

# Eisenhammer

CAD/CAM Fortbildungsprogramm

2023

# Lassen Sie uns gemeinsam durchstarten!



Wir freuen uns, Ihnen unser EISENHAMMER Kursprogramm vorstellen zu dürfen. Ein Programm, welches von dem innovativen Geist unserer Mitarbeiter und der Erfahrung langjähriger Partnerschaften mit wegweisenden Referenten geprägt ist, sowie an die Tradition des herrschaftlichen EISENHAMMERs anknüpft.

Seit 1555 steht der EISENHAMMER in Lippoldsberg für Fortschritt und ist Wegweiser für neue Fertigungstechniken. Über viele Jahrhunderte hinweg wurde in den Fortschritt technologischer Neuerungen investiert. Nach jeder Erweiterung der Produktionsanlagen wurden die Arbeiter gewissenhaft neu eingewiesen und ausgebildet. Der EISENHAMMER hatte in seiner Blütezeit 8

Wasserräder für den Antrieb seiner Blasebälge und Hämmer und wurde vom Kurfürsten mit Schmelz-, Präge- und Brennrechten versehen, die bis zum heutigen Tag Gültigkeit haben.

Neue Technologien haben auch in der Zahntechnik und Zahnmedizin ein neues Zeitalter eröffnet. Immer schneller wird die Abfolge neuer Entwicklungen in der dentalen CAD/CAM Welt. Noch nie war die regelmäßige Fortbildung der Teams an den Systemen so wichtig wie heute. Mit höchstem Know-how, modernsten Technologien und einem umfassenden Kursprogramm stehen wir Ihnen zur Seite. Egal ob Sie neu durchstarten oder einfach mehr Geschwindigkeit aufnehmen wollen, wir werden Sie professionell begleiten.

Nutzen Sie das CAD/CAM Kursprogramm der Dental Concept Systems im EISENHAMMER und folgen auch Sie einer seit Jahrhunderten währenden Tradition der Erneuerung und des Fortschritts von Technologie im festen Einklang von Bildung und Schulung für Anwender.

A handwritten signature in white ink, appearing to read 'H. Reins', positioned above the printed name.

Hartmut Reins  
CEO / Geschäftsführer



## Kursübersicht

### PREMIUM KURSE

**4 - 13**

VIP - CAD/CAM EVENT - Ihre exklusive Einladung ins Wesertal!	5
FULL METAL TELESKOP ... der besondere Teleskop-Kurs!	6 - 7
... digital - what else? - Die digitale Sofortversorgung	8 - 9
HÖHER HINAUS ... kalkuliert, investiert, konsequent zum Erfolg!	10 - 11
Dentalfotografie mit Konzept - Grundkenntnisse in der Portrait-, Patienten - & Produktfotografie	12 - 13

### BASIC KURSE

**14 - 17**

Modern Workflow CAD/CAM	15
CAM Basics für DCX™ / DC1™	16
CAM Basics für DC3™ / DC7™	17

### ADVANCED KURSE

**18 - 21**

Der Weg zur perfekten Suprakonstruktion mit conceptCAD™ und dem DCS System	19
Digitale Sekundärkonstruktionen	20
Herstellen von Teleskopen mit dem DCS System	21

### conceptCAD™ KURSE

**22 - 23**

conceptCAD™ Basic-Training	22
conceptCAD™ Advanced- Training	23

### conceptCAM™ KURSE

**24 - 27**

conceptCAM™ Basic-Training	25
conceptCAM™ Advanced- Training	26
conceptCAM™ Implant-Training	27

### expertCAM™ KURSE

**28 - 30**

expertCAM™ Basic-Training	29
expertCAM™ Advanced- Training	30



# VIP - CAD/CAM EVENT

## Ihre exklusive Einladung ins Wesertal!

Beim Besuch dieser exklusiven CAD/CAM Veranstaltung wird Ihnen ein Blick hinter die Kulissen ermöglicht. Eine Unternehmensvorstellung der besonderen Art gibt vielfältige Informationen über die DCS Gerätefamilie. Von der Entwicklung über die Produktion, bis zur Fertigstellung aller Systemkomponenten, wird ein spannendes Programm geboten. Digitale Technologien, live am Produktionsstandort der Dental Concept Systems präsentiert, bieten einen Überblick über den aktuellen Stand der Technik für den dentalen Anwender.

### Veranstaltungsinhalte:

- Vorstellung des Unternehmens und Firmenrundgang
- Besichtigung der Produktion
- Maschinenkonstruktion und Komponenten
- DCS Supportstruktur
- Scanner + CAD
  - Was gilt es zu beachten!
- Fertigungsgerechtes Konstruieren
- Materialien und Werkzeuge
- Live-Fräsvorführung in CoCr

### Zielgruppe:

- Anwender und Interessierte an der DCS Gerätefamilie

### Details:

- Kursdauer:  
1 Tag, 11:00 Uhr bis 15:00 Uhr
  - Kursgebühr\*:  
160,00 EUR pro Teilnehmer
- Bei anschließender Buchung eines DCS - Kurses, ist die Veranstaltung für Sie kostenfrei!

\* Die angegebene Kursgebühr beinhaltet keine Übernachtungskosten. Diese sind vom jeweiligen Kursteilnehmer selbst zu tragen. Gerne unterstützen wir Sie bei der Auswahl einer geeigneten Unterkunft.



# FULL METAL TELESKOP

... der besondere Teleskop-Kurs!

*by Lars Schäfer*

Der besondere Teleskopkurs für Anwender von DCS Systemen, die Ihren Workflow optimieren und präzisieren wollen. Vom erfahrenen DCS Anwender für Anwender mit System. Step by Step zur erfolgreichen Teleskop-Produktion - vom Einzelteleskop bis zur zirkulären Versorgung für alle Mitglieder der DCS Gerätefamilie.



### Kursinhalte / Kursziele:

- Planung und Erstellung der Primär- und Sekundärversorgung
- Manuelles Nachfräsen der Primärteile
- Optisches Teleskop-Scanning im Eagle Eye™
- Fräsen von Sekundärteleskopen auf den verschiedenen DCS Systemen
- Workflow in den CAM Systemen conceptCAM™ und expertCAM™
- Grundlagen zur Zerspanungstechnik und HSC Bearbeitung
- Werkzeugkunde und Zerspanungsparameter
- Erkennen von Problemen und Anpassung der Parameter in Maschine und CAM
- Umgang mit digitaler Datenpflege
- Optimierung steuerbarer Passung und Oberfläche

### Zielgruppe:

- DCS Anwender die bei der Teleskopherstellung in die Tiefe gehen wollen um die Abläufe zu optimieren.

### Kursdetails:

- Kursdauer: 2 Tage
  - 1. Tag: 9:00 Uhr bis 17:00 Uhr
  - 2. Tag: 9:00 Uhr bis 15:00 Uhr
- Kursgebühr\*: 1.500,00 EUR pro Teilnehmer (max. 6 Teilnehmer / inkl. Materialkosten)

\* Die angegebene Kursgebühr beinhaltet keine Übernachtungskosten. Diese sind vom jeweiligen Kursteilnehmer selbst zu tragen. Gerne unterstützen wir Sie bei der Auswahl einer geeigneten Unterkunft.



Lars Schäfer  
Zahntechnikermeister

seit 1990  
Zahntechniker  
2000  
Meisterprüfung (Zahntechnikermeister)  
2004  
Gründung AXIO DENT  
2005  
Erstes Frässystem  
2013  
Erstes DCS Frässystem

- Spezialisierung Frästechnik und CAD CAM Technik
- Referent Meisterschule SH Fräskurs
- Referent EISENHAMMER Full Metall Teleskop
- Entwicklungsbegleiter bei DCS seit 2015
- Decider/Evaluator hyperDENT®

**DCS-Kurspaket!**  
**FULL METAL TELESKOP**  
*by Lars Schäfer*  
+  
**HÖHER HINAUS**  
*by Jan Reimer*  
**1.650,00 € pro Teilnehmer!**

# ... digital - what else?

Die digitale Sofortversorgung

by *Dr. Übermuth*  
IMPLANTOLOGY

Vom Handling von Datensätzen und Backward Planning bis hin zur Auswahl der richtigen Implantate im Fast & Fixed-Protokoll. In diesem Kursangebot erfahren Sie, wie Sie den digitalen Workflow praktisch in Ihrem Alltag ein- und umsetzen können.





## Kursinhalte / Kursziele:

### Tag 1 (theoretischer Teil):

- Implantatplanung mit CoDiagnostiX
- Handling von Datensätzen
- Die richtige Implantatauswahl
- Indikation Sofortimplantation vs. Sofortbelastung
- Virtuelle Insertion und Riskoeinschätzung
- Die prothetisch ausgerichtete Planung - „Backward Planning“
- Wann ist der richtige Augmentationszeitpunkt?
- Fast&Fixed im digitalen Workflow (1)

### Tag 2 (praktischer Teil):

- Entwurf von Sofortprovisorien
- Herstellung gefräster Provisorien (DCX™ - DC7™)
- Fast&Fixed im digitalen Workflow (2)
- RevoCone® - the lifetime abutment

## Zielgruppe:

- Zahnärzte, gerne mit ihrem zahntechnischen Team.

## Kursdetails:

- Kursdauer: 2 Tage
  - 1. Tag 9:00 Uhr bis 16:30 Uhr
  - 2. Tag 9:00 Uhr bis 15:30 Uhr
- Kursgebühr: 1.750,00 EUR pro Teilnehmer (max. 8 Teilnehmer / inkl. Materialkosten)

\* Die angegebene Kursgebühr beinhaltet keine Übernachtungskosten. Diese sind vom jeweiligen Kursteilnehmer selbst zu tragen. Gerne unterstützen wir Sie bei der Auswahl einer geeigneten Unterkunft.



Dr. med. dent. M.Sc.

*Tim Übermuth*  
M.Sc.

1999

Promotion im Fach Zahnheilkunde an der Albert-Ludwigs-Universität, Freiburg (3-D-CT Untersuchung am Schweinekiefer)

2004

Tätigkeitsschwerpunkt Implantologie (BDIZ, DGI)

seit 2008

Referent & Trainer „guided implant surgery“

2011

„Master of Science in Oral Implantology“ (DGI)

2011

Erteilung des Patentes

DE 10 2008 058 305 B4 für ein neuartiges implantat-prothetisches Konzept

2014

Leitung „DGI-Qualitätszirkel Celle“

2017

„Master of Science in Oral Implantology and Periodontology“ (DGI)

2020

Akad. Lehrpraxis der DTMD University, Luxembourg

2021

Trainer Implantologie

(IFZI-Fortbildungsinstitut, Nürnberg)

2021

Leitung „iCAD-Fortbildungsinstitut, Celle“

2021

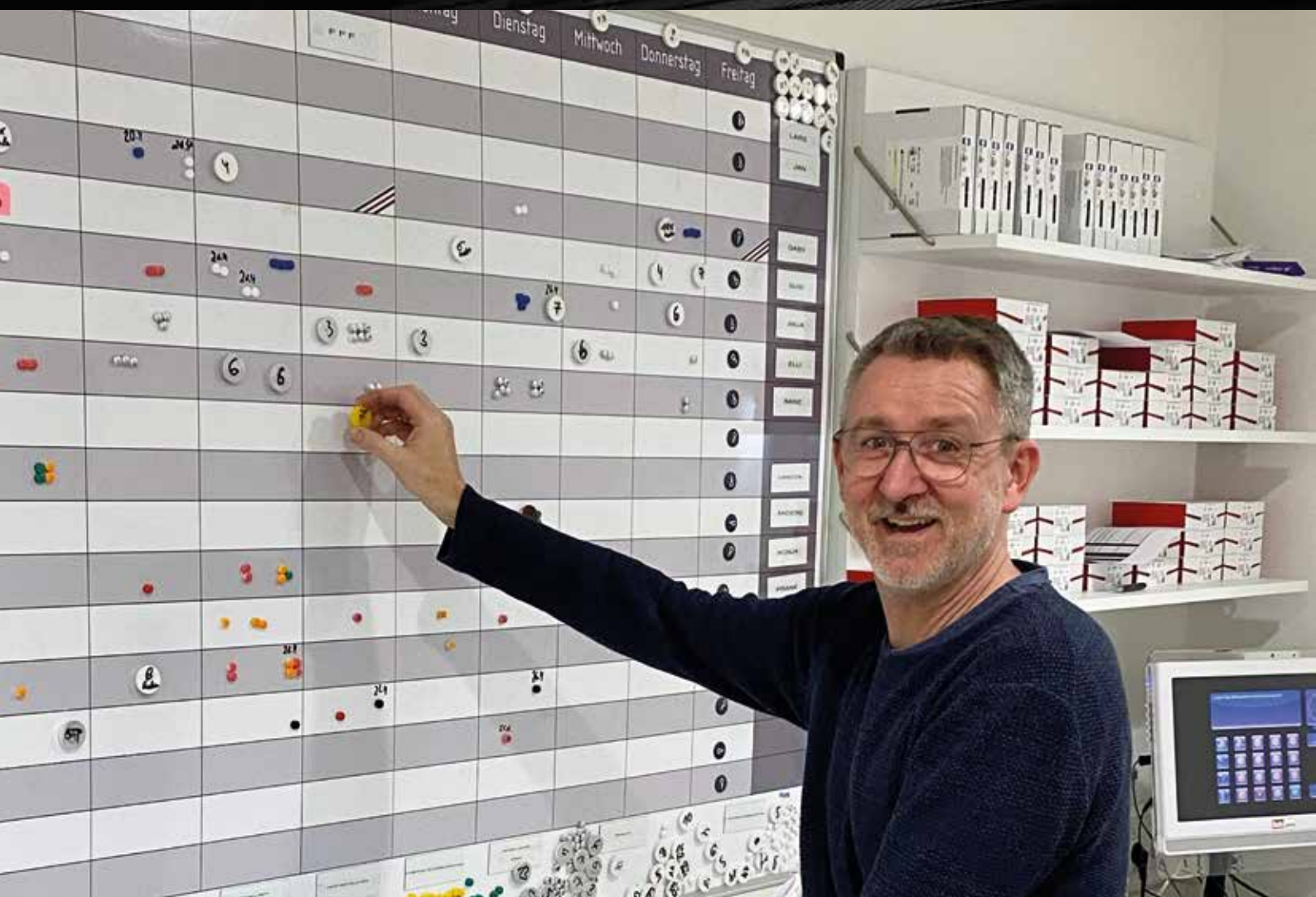
German Innovation Award für RevoCone®

# HÖHER HINAUS...

... kalkuliert, investiert, konsequent zum Erfolg!

by *Jan Reimer*

Dieser Kurs ist ein Wegweiser für dentale Unternehmer zur kalkulierten Entscheidung für den dauerhaft lohnenden digitalen Weg. Die Vorstellung einfacher Prinzipien, begründet aus einer langjährigen Erfahrung, zeigt ein übersichtliches Handling für komplexe Entscheidungen, vor und während des Einsatzes von digitalen Systemen.



## Kursinhalte / Kursziele:

### Fräsmaschine X, Y oder Z oder besser ein System von A bis Z ?

- Die richtige Wahl eines Frässystems
- Schritt für Schritt zur eigenen Fräsmaschine
- Welche Kriterien sind tatsächlich entscheidend?
- Versteckte Kosten leichtfertig übersehen

### Wie schreibe ich meine eigene CAD/CAM Erfolgsgeschichte?

- Wirtschaftliche Kalkulation plausibel erklärt
- Praktischer Workshop zum realen Zeitmanagement
- Stundenverrechnungssatz und Materialeinsatzquote
- Mit Faustformel zum Erfolg

### Ein offenes System! Vom Anwender freiwillig verschlossen!

- Der richtige Einkauf aller Komponenten
- Ehrliche Beurteilung der eigenen Kompetenz
- Einmal falsch abgebogen...
- Feste Prinzipien im digitalen Workflow

### Zahntechnische Erfahrung in der digitalen dentalen Welt

- Jan Reimer – ein digitaler Rückblick
- Vom Zahntechniker zum CAD/CAM Spezialisten
- Wo setzt man den Rotstift richtig an?
- Welche Entscheidungen waren maßgeblich?

## Zielgruppe:

- Dentale Unternehmer und Führungskräfte.
- Interesse an digitaler Wegweisung  
aus unternehmerischer Sicht

## Kursdetails:

- 1 Tag 16:00 Uhr bis 19:30 Uhr  
mit anschließendem Abendessen  
Kursgebühr\*: 360,00 EUR pro Teilnehmer  
(max. 15 Teilnehmer)



*Jan Reimer*  
Zahntechnikermeister

seit 1988  
Zahntechniker  
1997  
Meisterprüfung (Zahntechnikermeister)  
2004  
Gründung AXIO DENT  
2005  
Erstes Frässystem  
2013  
Erstes DCS Frässystem  
2029  
Wohlverdienter Ruhestand

- Spezialisierung auf  
Laborwirtschaftlichkeit
- Fortbildungen im Bereich  
Abrechnung und Kalkulation
- Entwicklung des  
hauseigenen Laborlauf-Systems

**DCS-Kurspaket!**  
**FULL METAL TELESKOP**  
*by Lars Schäfer*  
+  
**HÖHER HINAUS**  
*by Jan Reimer*  
**1.650,00 € pro Teilnehmer!**

\* Die angegebene Kursgebühr beinhaltet keine Übernachtungskosten.  
Diese sind vom jeweiligen Kursteilnehmer selbst zu tragen.  
Gerne unterstützen wir Sie bei der Auswahl einer geeigneten Unterkunft.

# Dentalfotografie mit Konzept

Grundkenntnisse in der Portrait-, Patienten - und Produktfotografie

by *Joachim Werner*

In diesem Fotokurs lernen Sie spielend die Basics der dentalen Produkt- und Patientenfotografie. Der Kurs ist so konzipiert, dass Sie anhand von herausfordernden und spannenden Übungen, die fotografischen Grundlagen wie von selbst erlernen und ich zeige Ihnen, wie Sie diese mit Ihrer Kamera sicher umsetzen. Zu Ihren Bildern im Kurs gebe ich Ihnen ein detailliertes Feedback und zeige direkt, wie Sie besser werden können. Ob bei der Patienten- oder Produktfotografie - Sie lernen, wie Sie die speziellen Herausforderungen des entsprechenden Bereichs der Fotografie meistern und bekommen hilfreiche Tipps und Tricks aus der dentalen Fotopraxis.



## Kursinhalte / Kursziele:

### Grundkenntnisse in der Portrait-, Patienten- und Produktfotografie.

- Kameraeinstellung und Abspeichern der Einstellung in einem Programmplatz der Kamera
- Das Zusammenspiel von Blende, Zeit und ISO
- Warum die Bilder im RAW und JPEG gespeichert werden
- Vorstellung von zwei Objektiven, die ich für meine Art von Produkt- und Patientenfotografie verwende
- Sie lernen die Bildhelligkeit nicht mehr über den Kameramonitor zu beurteilen, sondern über das Luminanz-Histogramm
- Der manuelle Weißabgleich und das Einstellen der Farbtemperatur über die Kelvinparameter verhindern, dass Ihre Bilder später unschöne Farbstiche aufweisen
- Ich vermittele Ihnen Kenntnisse, welche Lichtquellen, Lichtformer, Filter, etc., Sie für die Dokumentation und für ästhetische Bilder einsetzen können
- Konzept für die Bildverwaltung und Bildbearbeitung

## Zielgruppe:

- Zahntechniker, Zahnärzte, Kieferorthopäden, Zahnarzhelfer\*innen und Fachpersonal.

## Kursdetails:

- Kursdauer: 2 Tage, 9:00 Uhr bis 18:00 Uhr
- Kursgebühr\*: 780,00 EUR pro Teilnehmer (max. 6 Teilnehmer)

### Mitzubringen sind:

- Fotoausrüstung inkl. Blitz- und Bedienungsanleitung der Kamera (sofern vorhanden)
- CompactFlash SD Speicherkarte (mind. 16 GB)
- Modelle zum Fotografieren
- Speicherstick (8GB)

\* Die angegebene Kursgebühr beinhaltet keine Übernachtungskosten. Diese sind vom jeweiligen Kursteilnehmer selbst zu tragen. Gerne unterstützen wir Sie bei der Auswahl einer geeigneten Unterkunft.



*Joachim Werner*

Selbständiger Fotograf

1983 - 1986  
Ausbildung zum Zahntechniker  
1986 - 1987  
Modellgusstechniker bei  
Dentallabor Graatz / Duisburg  
1987 - 1988  
Bundeswehr -Zahnstation Bremen  
1988 - 1989  
Edelmetalltechniker bei  
Dentallabor Graatz / Duisburg  
1989 - 1994  
Edelmetalltechniker bei  
Dentallabor Glaubert / Witten  
1994 - 1995  
Meisterschule / Düsseldorf  
1995 - 2018  
Selbständiger Zahntechnikermeister  
Essen  
2016 - 2019  
Entwicklung und Direktvertrieb  
JoStage® Fototisch / Essen  
2011 - heute  
Selbständiger Fotograf



Eisenhammer  
Frame

DENTAL  
Concept Systems

Dentent GmbH & Co. KG · Wallenhorner Str. 2 · 89456 Lauingen · Germany

LOT 11343

FO1

## Modern Workflow CAD/CAM

Mit dem Start in die digitale Zahntechnik ergeben sich eine Vielzahl von Fragen.

Welches System ist das richtige? Wie formuliere ich meine Anforderungen richtig? Worauf muss ich achten wenn ich ein System erwerben möchte? Alle diese Fragen werden in diesem eintägigen Workshop von unseren Referenten angesprochen und beantwortet. Dabei werden neue Technologien erklärt und verschiedene Hard- und Softwarelösungen vorgestellt. Unsere Referenten erklären schrittweise den digitalen CAD/CAM Workflow. Dabei werden die einzelnen Arbeitsschritte und Möglichkeiten genau erklärt und wichtige Aspekte wie z.B. die Anpassung der einzelnen Arbeitsschritte oder die Eigenschaften der eingesetzten Hardware beleuchtet. Ziel des Kurses ist es, den Teilnehmern die wesentlichen Grundlagen der dentalen CAD/CAM Technologie zu vermitteln und somit Hilfestellung bei der Kaufentscheidung zu geben.

### Kursinhalte / Kursziele:

- Digitale Erfassung der Daten (Scannen)
- CAD- Produkte für die Konstruktion von Zahnersatz
- Subtraktive und additive Herstellungsverfahren
- Beispiel Fräsen - Wichtige Fragen bei der Auswahl des richtigen Systems
- Unterschiede verschiedener CAM-Softwareprodukte
- Beispiel für keramischen Zahnersatz - die Bedeutung der Materialauswahl

Der Kurs ist als Präsentation gestaltet und bietet viel Raum für die Beantwortung von Fragen.

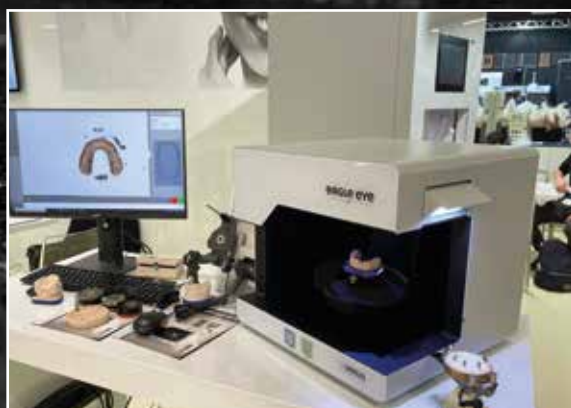
### Zielgruppe:

- Anwender und Interessierte an der DCS Gerätefamilie

### Kursdetails:

- Kursdauer:  
1 Tag, 10:00 Uhr bis 17:00 Uhr
- Kursgebühr\*:  
360,00 EUR pro Teilnehmer  
(max. 6 Teilnehmer)

\* Die angegebene Kursgebühr beinhaltet keine Übernachtungskosten. Diese sind vom jeweiligen Kursteilnehmer selbst zu tragen. Gerne unterstützen wir Sie bei der Auswahl einer geeigneten Unterkunft.



## CAM Basics für DCX™ / DC1™

Ein Muss für alle Besitzer eines DCX™ / DC1™-Frässystemes. In diesem Workshop wird Ihnen das komplette Wissen für den sicheren und erfolgreichen Einsatz des DCX™ / DC1™-Frässystemes vermittelt. Unsere Referenten erklären den Aufbau und die Funktionsweise des Systems in Theorie und Praxis. Neben einem einführenden theoretischen Teil, in dem Ihnen der Aufbau und die Funktionsweise sowie die Installation des DCX™ / DC1™-Frässystemes erklärt werden, erlernen Sie, anhand konkreter Beispiele unterschiedlichste Materialien mit dem DCX™ / DC1™-System zu fräsen.

### Kursinhalte / Kursziele:

- Aufbau und Funktionsweise des DCX™ / DC1™-Frässystemes
- Installation und Integration in das Labornetzwerk
- Einführung in die CAM-Software
- Erläuterung wichtiger CAD-Parameter
- Praktische Beispiele - Scannen, Konstruieren, CAM-Aufbereitung,
- Fräsen in verschiedenen Materialien
- Wartung und Fehlerbehebung

### Zielgruppe:

- Anwender und Interessierte des DCX™ / DC1™-Frässystemes

### Kursdetails:

- Kursdauer:  
1 Tag, 10:00 Uhr bis 18:00 Uhr
- Kursgebühr\*:  
550,00 EUR pro Teilnehmer  
(max. 8 Teilnehmer / inkl.  
Materialkosten)

\* Die angegebene Kursgebühr beinhaltet keine Übernachtungskosten. Diese sind vom jeweiligen Kursteilnehmer selbst zu tragen. Gerne unterstützen wir Sie bei der Auswahl einer geeigneten Unterkunft.





## CAM Basics für DC3™ / DC7™

Ein Anwenderkurs für Interessierte an den DC3™ / DC7™ - Frässystemen. In diesem Workshop wird Ihnen das komplette Wissen für den sicheren und erfolgreichen Einsatz des DC3™ / DC7™-Frässystems vermittelt und neue Wege mit aktuellen Technologien aufgezeigt. Unsere Referenten erklären den Aufbau und die Funktionsweise des Systems in Theorie und Praxis. Neben einem einführenden theoretischen Teil, in dem Ihnen der Aufbau und die Funktionsweise sowie die Installation des DC3™ / DC7™-Frässystems erklärt werden, erlernen Sie anhand konkreter Beispiele unterschiedlichste Materialien mit dem DC3™ / DC7™-System zu fräsen. Dabei wird auch auf die zusätzlichen Möglichkeiten der DC3™ / DC7™-Frässysteme mit Automation eingegangen.

### Kursinhalte / Kursziele:

- Aufbau und Funktionsweise des DC3™/DC7™-Frässystems
- Installation und Integration in das Labornetzwerk
- Einführung in die CAM-Software
- Erläuterung wichtiger CAD-Parameter
- Praktische Beispiele – Scannen, Konstruieren, CAM-Aufbereitung, Fräsen in verschiedenen Materialien
- Fräsen mit Automation
- Wartung und Fehlerbehebung

### Zielgruppe:

- Anwender und Interessierte des DC3™ / DC7™-Frässystems

### Kursdetails:

- Kursdauer:  
1 Tag, 10:00 Uhr bis 18:00 Uhr
- Kursgebühr\*:  
550,00 EUR pro Teilnehmer  
(max. 8 Teilnehmer / inkl. Materialkosten)

\* Die angegebene Kursgebühr beinhaltet keine Übernachtungskosten. Diese sind vom jeweiligen Kursteilnehmer selbst zu tragen. Gerne unterstützen wir Sie bei der Auswahl einer geeigneten Unterkunft.





# Der Weg zur perfekten Suprakonstruktion mit conceptCAD™ und dem DCS System

## Kursinhalte / Kursziele:

- Konstruktion von Primärteleskopen und Abutments
- Konstruieren von Sekundärkonstruktionen
- Nützliche Hilfsmittel in conceptCAD™
- Der Weg durch den Expertenmodus
- Möglichkeiten in Verbindung mit Modelguss
- Einbinden von Konstruktionselementen
- Scannen von Teleskopen
- Möglichkeiten des Scans
  - Vor und Nachteile der Verfahren
- Tipps und Tricks aus dem Alltag
- Die optimale Vorbereitung der Arbeiten
- Nützliche Hilfsmittel in conceptCAD™
- Materialien für die Fertigung

## Zielgruppe:

- Einsteiger in conceptCAM™ oder expertCAM™ sowie CAD/CAM Einsteiger

## Voraussetzung:

- Zahntechniker mit CAD/CAM Erfahrung mit DCS Systemen

## Kursdetails:

- Kursdauer:  
1 Tag, 8:00 Uhr bis 18:00 Uhr
- Kursgebühr\*:  
685,00 EUR pro Teilnehmer  
(max. 8 Teilnehmer)

\* Die angegebene Kursgebühr beinhaltet keine Übernachtungskosten. Diese sind vom jeweiligen Kursteilnehmer selbst zu tragen. Gerne unterstützen wir Sie bei der Auswahl einer geeigneten Unterkunft.



## Digitale Sekundärkonstruktionen

### Kursinhalte / Kursziele:

- Konstruieren von Stegen, Geschieben und Riegeln
- Digital backward planning
- Konstruieren von Sekundärstegen
- Nützliche Hilfsmittel in conceptCAD™
- Möglichkeiten zum Anbringen von Konstruktionselementen
- Scannen von Stegen
- Möglichkeiten des Scans
  - Vor und Nachteile der Verfahren
- Tipps und Tricks aus dem Alltag
- Die optimale Vorbereitung der Arbeiten
- Materialien für die Fertigung

### Zielgruppe:

- Einsteiger in conceptCAM™ oder expertCAM™ sowie CAD/CAM Einsteiger

### Voraussetzung:

- Zahntechniker mit CAD/CAM Erfahrung mit DCS Systemen

### Kursdetails:

- Kursdauer:  
1 Tag, 8:00 Uhr bis 18:00 Uhr
- Kursgebühr\*:  
850,00 EUR pro Teilnehmer  
(max. 6 Teilnehmer)

\* Die angegebene Kursgebühr beinhaltet keine Übernachtungskosten. Diese sind vom jeweiligen Kursteilnehmer selbst zu tragen. Gerne unterstützen wir Sie bei der Auswahl einer geeigneten Unterkunft.



# Herstellen von Teleskopen mit dem DCS System

## Kursinhalte / Kursziele:

- Herstellung von friktiven Sekundärteleskopen im DCS Workflow
- Auswahl der richtigen Scanmöglichkeit - taktiler oder optischer Scan
- Ermittlung der Möglichkeiten für Steg-, Konus- oder Teleskoparbeiten
- Design mit der conceptCAD™ für verschiedene DCS Systeme
- Definition aller Variablen, die Einfluss auf eine perfekte Passung haben
- Teleskop Workflow in den CAM Systemen conceptCAM™ und expertCAM™
- Werkzeugkunde und Zerspanungsparameter
- Erkennen von Problemen und Anpassung der Parameter in Maschine und CAM
- Selbst konstruierte Restauration für jeden Kursteilnehmer
- Praxisorientierte Einführung für die eigenständige Umsetzung am eigenen Frässystem

## Zielgruppe:

- Zahntechniker die mehr CAD/CAM Erfahrung für ihre DCS Systeme erlangen wollen

## Voraussetzung:

- Anwender in conceptCAM™ oder expertCAM™ mit solidem digitalen Grundwissen

## Kursdetails:

- Kursdauer: 2 Tage  
1.Tag, 9:00 Uhr bis 17:00 Uhr  
2. Tag, 9:00 Uhr bis 16:00 Uhr
- Kursgebühr\*:  
1.500,00 EUR pro Teilnehmer  
(max. 3 Teilnehmer)

\* Die angegebene Kursgebühr beinhaltet keine Übernachtungskosten. Diese sind vom jeweiligen Kursteilnehmer selbst zu tragen. Gerne unterstützen wir Sie bei der Auswahl einer geeigneten Unterkunft.



# conceptCAD™ Basic-Training

In diesem Eintagesseminar wird Ihnen der Umgang mit einer modernen CAD-Software von Grund auf nähergebracht. Besondere PC-Fähigkeiten sind nicht erforderlich, gewöhnliche Grundkenntnisse sind völlig ausreichend. Wir zeigen Ihnen anhand von einfachen Fallbeispielen den Workflow, so wie er in der Praxis gehandhabt wird. Im Anschluss sind Sie in der Lage, anatomische und reduzierte Kronen und Brücken selbständig einzuscannen und fertig modelliert für die Fertigung zu erstellen.

## Kursinhalte / Kursziele:

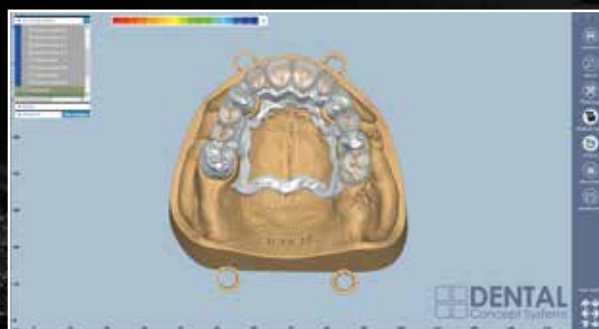
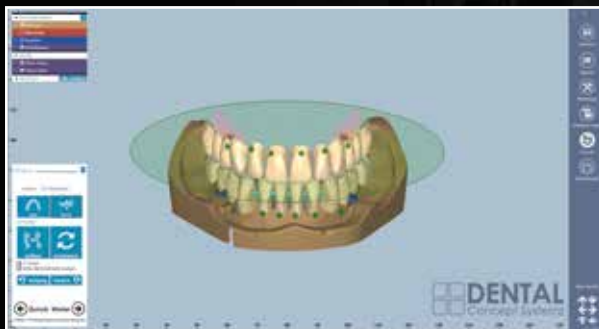
- Aufbau der ConceptCAD™
- Arbeiten mit der Auftragsmaske
- Designen von Kappchen, anatomischen Kronen, Brücken und Schienen
- Virtueller Artikulator und weitere Möglichkeiten der Registrierung
- Tipps und Tricks
- Erfahrungsaustausch

## Zielgruppe:

- Einsteiger in conceptCAD™ sowie CAD/CAM Einsteiger

## Kursdetails:

- Kursdauer:  
1 Tag, 10:00 Uhr bis 18:00 Uhr
- Kursgebühr\*:  
450,00 EUR pro Teilnehmer  
(max. 6 Teilnehmer)



\* Die angegebene Kursgebühr beinhaltet keine Übernachtungskosten. Diese sind vom jeweiligen Kursteilnehmer selbst zu tragen. Gerne unterstützen wir Sie bei der Auswahl einer geeigneten Unterkunft.

# conceptCAD<sup>TM</sup> Advanced-Training

Erfahrenen Exocad<sup>TM</sup> Anwendern werden in diesem Eintagesseminar die erweiterten Möglichkeiten der Software nähergebracht. Anhand komplexer Fallbeispiele lernen sie hierbei unter anderem den sicheren Umgang mit dem Expertenmodus. Weitere Bestandteile sind das Designen von individuellen Abutments, Stegen und Teleskopkronen, sowie die Modellation von Sekundärkonstruktionen (Steg und Teleskop).

## Kursinhalte / Kursziele:

- Designen von individuellen Abutments, Stegen und Teleskopkronen
- Modellation von Sekundärkonstruktionen (Steg und Teleskop)
- Taktils Scannen und wie gehen wir mit den Daten um
- Optimale Passungsparameter führen zu optimalen Ergebnissen
- Erfahrungsaustausch

## Zielgruppe:

- Erfahrene conceptCAD<sup>TM</sup> bzw. Exocad<sup>TM</sup> Anwender

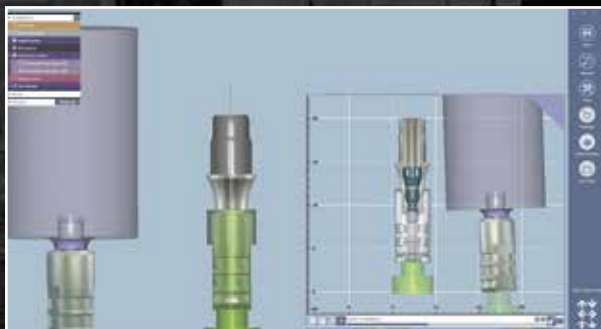
## Voraussetzung:

- conceptCAD<sup>TM</sup> Basic Training oder vergleichbare Exocad<sup>TM</sup> Erfahrungen

## Kursdetails:

- Kursdauer:  
1 Tag, 10:00 Uhr bis 18:00 Uhr
- Kursgebühr\*:  
550,00 EUR pro Teilnehmer  
(max. 6 Teilnehmer)

\* Die angegebene Kursgebühr beinhaltet keine Übernachtungskosten. Diese sind vom jeweiligen Kursteilnehmer selbst zu tragen. Gerne unterstützen wir Sie bei der Auswahl einer geeigneten Unterkunft.



# Für alle, die noch höher hinaus wollen ...

- Einfache Bedienung kombiniert mit der Leistungsfähigkeit einer Industrie-CAM
- Optionales Implantatmodul mit integrierter Bibliothek zu weltweit kompatiblen Implantatverbindern für das Fräsen auf Regelgeometrien
- Automatische Restmaterialerkennung mit prozesssicherer Kollisionsprüfung ermöglicht schnellere Fräszeiten mit höheren Standzeiten der Werkzeuge
- Gruppenbasiertes Fräsen reduziert den Werkzeugwechsel selbst bei verschiedenen Frässtrategien auf ein Minimum





# conceptCAM™ Basic-Training

Arbeiten Sie von Beginn an mit höchster Präzision und größter Effizienz und verschwenden Sie keine unnötige Zeit in der Vorbereitung Ihrer Fräsarbeiten. Lernen Sie die Grundlagen der professionellen und prozesssicheren CAM Software, conceptCAM™ und optimieren Sie Ihren Alltag. Die Teilnehmer bekommen eine schrittweise Einführung in die Bedienung und Anwendung von conceptCAM™ anhand von einfachen dentalen Indikationen und werden dabei auf das Advanced Training vorbereitet. Mit Abschluss des Basic-Trainings sind Sie in der Lage, dentale Standard Indikationen, wie etwa Kronen und Brücken, sicher und schnell in conceptCAM™ vorzubereiten und auf Ihrer Maschine zu fertigen, ohne unnötigen Zeitverlust. Zusätzlich erhalten Sie im Laufe des Kurses einen Überblick über eine Leistungsfähigkeit, wie Sie Ihnen nur conceptCAM™ bieten kann.

## Kursinhalte / Kursziele:

### Was ist eigentlich die CAM – Software?

- Wofür braucht man eine CAM Software und was macht diese genau?

### Wie Erzeuge ich ein neues Projekt?

- Ausgiebige Erklärung zur Projekterzeugung in conceptCAM™

### Was ist der Vorbereitungsmodus?

- Erklärung des Vorbereitungsmodus
- Grundbedienung und Aufbau des GUI
- Einführung in die „Schritte“ des Vorbereitungsmodus
- Die Berechnung

### Basic - Settings conceptCAM™

- Rohlinge anlegen und verwalten
- Grundeinstellungen von conceptCAM™

## Zielgruppe:

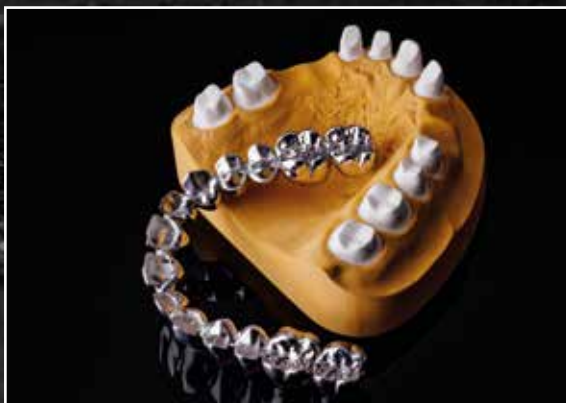
- Einsteiger in conceptCAM™ und CAD / CAM Einsteiger

## Voraussetzung:

- Einsteiger in DCS Systeme

## Kursdetails:

- Kursdauer:  
1 Tag, 10:00 Uhr bis 18:00 Uhr
- Kursgebühr\*:  
620,00 EUR pro Teilnehmer  
(max. 8 Teilnehmer)



\* Die angegebene Kursgebühr beinhaltet keine Übernachtungskosten. Diese sind vom jeweiligen Kursteilnehmer selbst zu tragen. Gerne unterstützen wir Sie bei der Auswahl einer geeigneten Unterkunft.

# conceptCAM™ Advanced-Training

Die richtige Software ist das Eine. Die richtige Bedienung der Software ist genauso wichtig. Daher vermittelt Ihnen dieser Kurs, angefangen bei offenen Fragen zu den Grundlagen von conceptCAM™ bis hin zu komplexen Aufgabenstellungen alles, was Sie für die sichere Anwendung der Software wissen müssen. Die Teilnehmer erarbeiten sich im Laufe des Kurses selbst den praxisorientierten Umgang mit conceptCAM™ und können das präsentierte Wissen dadurch direkt vertiefen. Dank dieses Kurses werden Sie stets mit höchster Präzision, maximaler Prozesssicherheit und kürzesten Produktionszeiten alle Aufgaben gekonnt meistern. Dieses Know-how wird nicht nur Sie selbst, sondern auch Ihre Kunden begeistern.

## Kursinhalte / Kursziele:

### Was ist der Restmaterial-Schritt und wofür kann ich ihn Nutzen?

- Detaillierte Erklärungen des Bearbeitungsschrittes
- Beispiele der Anwendung aus der Praxis (Modelle, Geschiebe, Teleskope, uvm...)

### Wofür ist die Bohrungserkennung?

- Praxisbeispiele zur Programmierung von Abutments / Implantatbrücken auf Klebebasen
- Einstieg in die Bearbeitung von Bohrschablonen

### Wie fräst man Medentika® Prefaces?

#### Was gibt es zu beachten?

- Einweisung in die PreForm-Bearbeitung von conceptCAM™

### Wie verwende ich die Maschinensimulation?

- Erklärung der conceptCAM™ Maschinensimulation
- Erstellen und Analysieren eines Abtragmodells

### Was bringen mir die integrierten „nativen CAD Schnittstellen“?

- Erklärung der Schnittstellen zum Import von „nativen CAD-Daten“ (z.B. dcm, cercon oder cerc)

### Wie werden spezielle Indikationen richtig programmiert?

- Praxisbeispiele zum Fräsen von Modellen
- Praxisbeispiele zur Bearbeitung von Bisschienen
- Praxisbeispiele zum Fertigen eines Modellguss

### Was gibt es sonst noch zu entdecken in conceptCAM™?

- Wir zeigen Ihnen weitere sehr nützliche, integrierte Tools von conceptCAM™

## Zielgruppe:

- Fortgeschrittene DCX™ / DC1™ und DC3™ / DC7™ Anwender

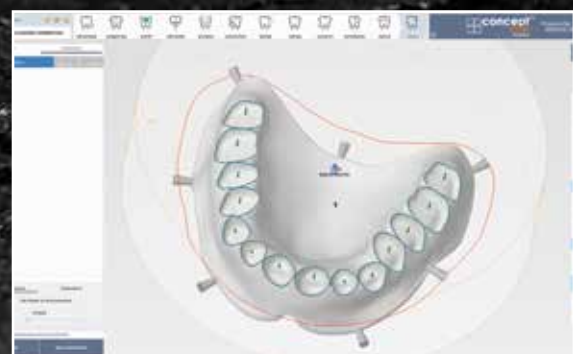
## Voraussetzung:

- CAM Basic DCX™ / DC1™ / DC3™ / DC7™ oder conceptCAM™ Basic Training

## Kursdetails:

- Kursdauer:  
1 Tag, 10:00 Uhr bis 18:00 Uhr
- Kursgebühr\*:  
620,00 EUR pro Teilnehmer  
(max. 8 Teilnehmer)

\* Die angegebene Kursgebühr beinhaltet keine Übernachtungskosten. Diese sind vom jeweiligen Kursteilnehmer selbst zu tragen. Gerne unterstützen wir Sie bei der Auswahl einer geeigneten Unterkunft.



# conceptCAM<sup>TM</sup> Implant-Training

Werden Sie zum Profi in der Bearbeitung von implantatgetragenen Indikationen und fertigen Sie diese kinderleicht mit einzigartiger Präzision und höchster Qualität.

Der Kurs erläutert den Teilnehmern alle wichtigen Schritte zur Herstellung von implantatgetragenen Zahnersatz in conceptCAM<sup>TM</sup>. Sie bekommen Schritt für Schritt die Funktionalitäten des Implantat-Moduls erklärt und werden diese an praxisnahen Beispielen selbst anwenden. Des Weiteren wird den Teilnehmern in Frästests ein Gefühl für Kontrolle und Einstellung der Passung der gefrästen Teile vermittelt.

## Kursinhalte / Kursziele:

### Welche Möglichkeiten bietet mir das Implantat Modul?

- Erklärung des Programmierschritts „Implantat“
- Praxisnahes Beispiel zur Verwendung der Implantat-Schritte
- Funktionen des Implantat-Moduls

### Wie stellt man die Passungen selbst ein?

- Einführung in die „Implant Library“
- Funktionen zur Einstellung der Passungen
- Frästest zur Verdeutlichung und Sensibilisierung
- Angleichen der Library an CAD Daten / Scanbodies

### Welche Besonderheiten gibt es bei der Bearbeitung?

- Tipps und Tricks zur sicheren und richtigen Bearbeitung von Implantatanschlüssen

### Meta-Daten selbst erstellen

- Einführung in den „Implant Position Editor“

## Zielgruppe:

- Fortgeschrittene DCX<sup>TM</sup> / DC1<sup>TM</sup> und DC3<sup>TM</sup> / DC7<sup>TM</sup> Anwender

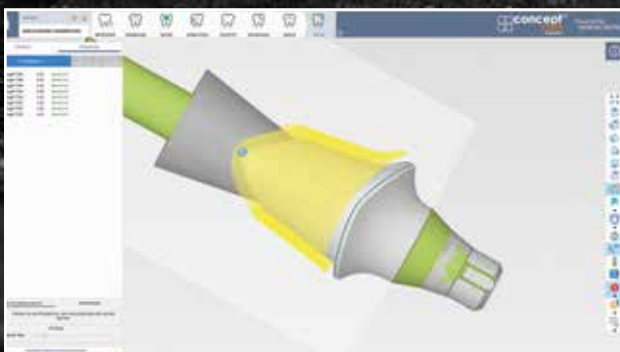
## Voraussetzung:

- CAM Basic DCX<sup>TM</sup> / DC1<sup>TM</sup> / DC3<sup>TM</sup> / DC7<sup>TM</sup> oder conceptCAM<sup>TM</sup> Basic Training

## Kursdetails:

- Kursdauer:  
1 Tag, 10:00 Uhr bis 18:00 Uhr
- Kursgebühr\*:  
620,00 EUR pro Teilnehmer  
(max. 8 Teilnehmer)

\* Die angegebene Kursgebühr beinhaltet keine Übernachtungskosten. Diese sind vom jeweiligen Kursteilnehmer selbst zu tragen. Gerne unterstützen wir Sie bei der Auswahl einer geeigneten Unterkunft.



# Neue Vielfalt erleben...

## DCS Schulungskonzept für expertCAM™-Nutzer

Sie wollen das Beste aus Ihrem DCS System herausholen, Ihre Kunden zufriedenstellen und das auch noch wirtschaftlich? Dann sollten Sie unsere - speziell auf die Dental Concept Systems-Maschinen abgestimmten - Schulungen besuchen. Hier lernen Sie mit der CAM Software expertCAM™ umzugehen und bekommen nützliche Tipps und Tricks, um Ihre Ziele zu erreichen.

Erfahrene Trainer garantieren ein hohes Niveau. Sie werden lernen, wie Sie die leistungsstarke aber trotzdem einfach zu handhabende CAM Software expertCAM™ sicher bedienen.

Dies schafft die Grundlage für maximale Effizienz und Prozesssicherheit in Ihrer Fertigung.

Um auf Ihre Anforderungen bestmöglich eingehen zu können, wurde diese Schulungsreihe entwickelt. Im eintägigen Basic-Training wird das notwendige Anwenderwissen geschult. Wenn Sie erweiterte Kenntnisse für umfangreiche Restaurationen erwerben möchten, wird an einem weiteren Tag das expertCAM™ Advanced-Training angeboten.



# expertCAM<sup>TM</sup> Basic-Training

## Kursinhalte / Kursziele:

### Allgemeine Bedienung von expertCAM<sup>TM</sup>

- Wie werden ein oder mehrere Objekte geladen?
- Welche Bearbeitungen kann ich am Objekt vornehmen?
- Objekte ausrichten und platzieren
- Anlegen von Projekten / Rohteilen
- Erzeugung neuer Rohteilgeometrien
- Einstellungen für Hilfselemente (Konnektoren, Sinterrahmen/-pins)

### Praktische Anwendung von expertCAM<sup>TM</sup>

- Training für praktische CAM Anwendung am DCS System
- Routinierte Anwendung in Verbindung mit DC conceptCONTROL Steuerungssoftware und conceptCAD<sup>TM</sup>
- Praktische Anwendung für die unterschiedlichen Funktionen ihres Laborteams
- Einarbeitung in DCS Supportticket- & Webinar-System
- Schulung unterschiedlichster Erweiterungsmöglichkeiten in der expertCAM<sup>TM</sup>

## Zielgruppe:

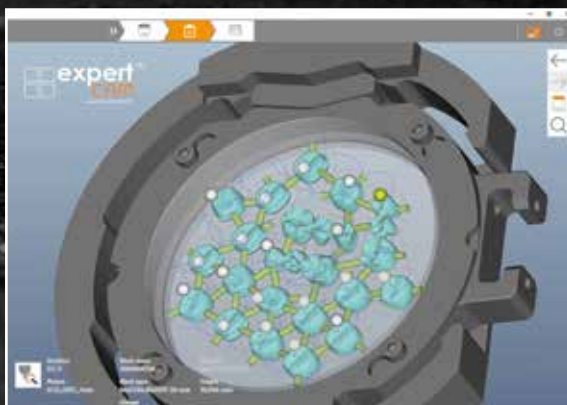
- DCX<sup>TM</sup>, DC1<sup>TM</sup> und DC3<sup>TM</sup> / DC7<sup>TM</sup>  
Anwender mit PC - Grundkenntnissen und keinen oder wenigen expertCAM<sup>TM</sup>-Kenntnissen.

## Kursdetails:

- Kursdauer:  
1 Tag, 9:00 Uhr bis 18:00 Uhr
- Kursgebühr\*:  
620,00 EUR pro Teilnehmer  
(max. 8 Teilnehmer)

\* Die angegebene Kursgebühr beinhaltet keine Übernachtungskosten. Diese sind vom jeweiligen Kursteilnehmer selbst zu tragen. Gerne unterstützen wir Sie bei der Auswahl einer geeigneten Unterkunft.

**Unser Tipp!**  
Buchen Sie das DCS-Kurspaket mit expertCAM<sup>TM</sup> Basic-Training und expertCAM<sup>TM</sup> Advanced-Training und nutzen sie die Vorteile!



# expertCAM™ Advanced-Training

## Kursinhalte / Kursziele:

### Erläuterung der erweiterten Funktionen

- Aufbereitung komplexer Restaurationen z.B. Suprastruktur auf Implantatsteg, Teleskoparbeiten, Bohrschablonen, Modellguss

### Fräsen von implantatgetragenen Restaurationen

- Wie gehe ich bei der Bearbeitung von implantatgetragenen Objekten vor ?
- Einstellmöglichkeit zur Passung

### Bearbeitung von Glaskeramik

- Wie werden Glaskeramikblöcke bearbeitet und auf was muss ich achten?

### Bearbeitung von Preform-Abutments

- Wie werden Preform - Abutments bearbeitet?

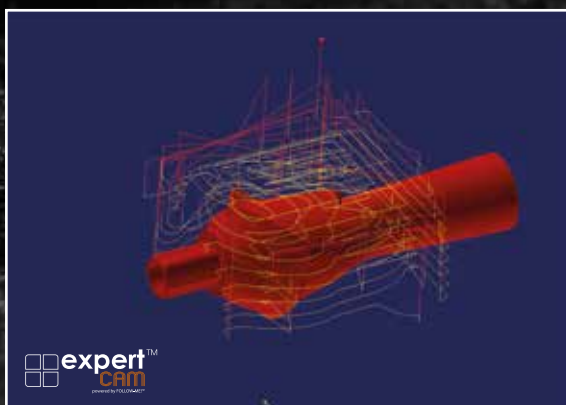
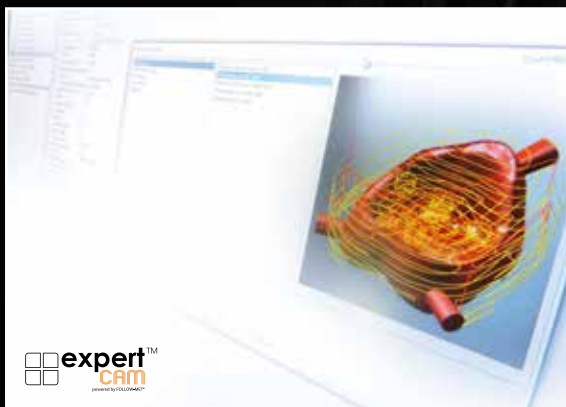
## Zielgruppe:

- DCX™, DC1™ und DC3™/DC7™ sowie expertCAM™ Anwender. Die Anwender sollten das expertCAM™ Basic Training erfolgreich absolviert oder praktische Erfahrungen mit expertCAM™ gesammelt haben.

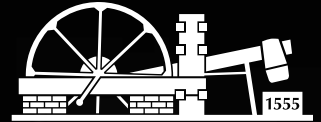
## Kursdetails:

- Kursdauer:  
1 Tag, 9:00 Uhr bis 18:00 Uhr
- Kursgebühr\*:  
620,00 EUR pro Teilnehmer  
(max. 8 Teilnehmer)

\* Die angegebene Kursgebühr beinhaltet keine Übernachtungskosten. Diese sind vom jeweiligen Kursteilnehmer selbst zu tragen. Gerne unterstützen wir Sie bei der Auswahl einer geeigneten Unterkunft.



**DCS-Kurspaket!**  
expertCAM™ Basic-Training  
+  
expertCAM™ Advanced-Training  
**1.000,00 € pro Teilnehmer!**



# Willkommen im EISENHAMMER

Besuchen Sie uns in Wesertal!

Neue Technologien eröffnen neue Horizonte in der Zahntechnik. Nur der gemeinsame Start in neue Welten und eine damit fest verbundene Partnerschaft sichern dauerhaft die volle Kontrolle über alle Prozesse. Nutzen Sie das CAD/CAM Kursprogramm der bredent® Group und Dental Concept Systems und kommen Sie an Bord in einem unserer Schulungszentren. Besuchen Sie die bredent® group Dental Academy Wesertal im historischen EISENHAMMER.

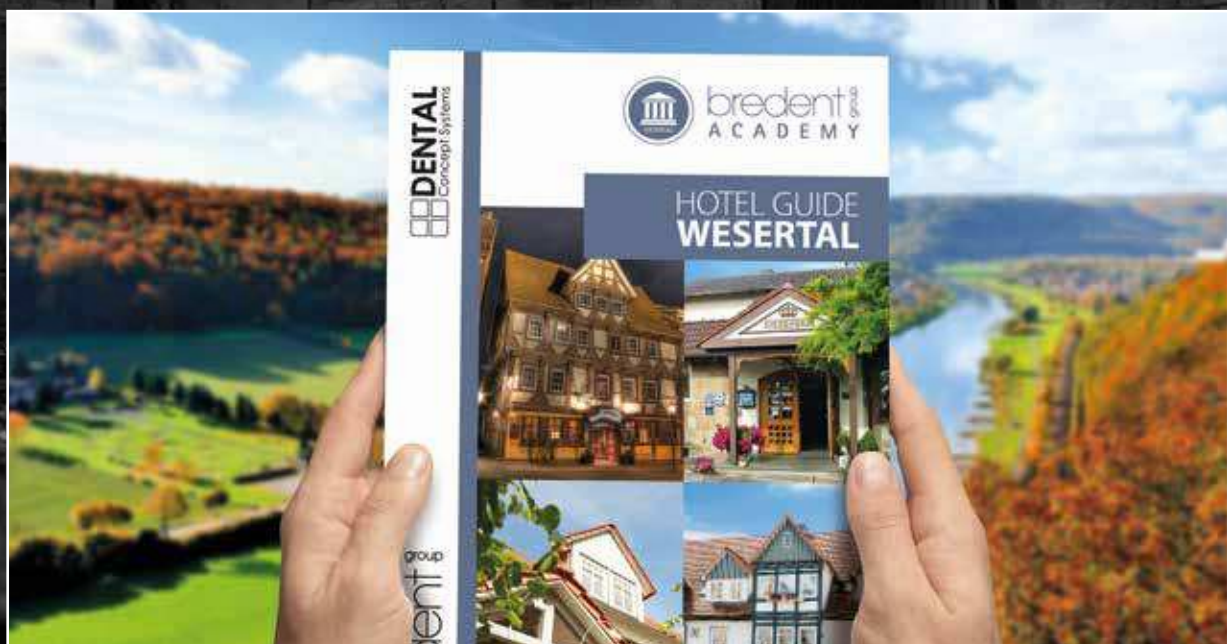


... oder die bredent® group Dental Academy Senden.



## Benötigen Sie Unterstützung bei der Auswahl Ihrer Unterkunft?

In unserem **HOTEL GUIDE** haben wir Hotelempfehlungen für Sie und Ihre Mitarbeiter\*innen zusammengestellt. Nach einem erfolgreichen Schulungstag finden Sie hier garantierte Erholung. Gerne übernehmen wir die Reservierung, sodass Sie sich um nichts kümmern müssen. Den **HOTEL GUIDE** finden Sie online unter [www.dental-concept-systems.com](http://www.dental-concept-systems.com).





Bestellen Sie bequem per Mail oder telefonisch:

**kundenservice@bredent.com**

**+49 (0) 73 09 / 8 72-22**



CAD/CAM Support Online-Ticket:  
**dental-concept-systems.com/support**

