



DC1™

Vantaggi tecnologici grazie alla moderna classe compatta!

Con la macchina DC1™ la Dental Concept Systems completa la sua gamma e offre un apparecchio base in versione compatta per i moderni sistemi di fresatura. La DC1™ permette a qualsiasi laboratorio odontotecnico di ottenere un grande vantaggio in termini di competitività e prepara gli odontotecnici a intraprendere con maggior sicurezza il percorso nel mondo della tecnologia CAD/CAM.

Il software di controllo DC conceptCONTROL™ e la struttura modulare permettono di combinare la DC1™ con le altre macchine fresatrici DCX™ / DC3™ / DC7™ offrendo la possibilità di ampliare la produzione dei manufatti dentali.



**LAVORAZIONE SIMULTANEA
A 5 ASSI**



**STRUTTURA MODULARE
PER SOLUZIONI INDIVIDUALI**



**SISTEMI DI RAFFREDDAMENTO
PER FRESATURA E RIFINITURA**



**CAMBIA-UTENSILE AUTOMATICO
CON SUPPORTO A SCOMPARSA A 18 POSIZIONI**



**SISTEMA AUTOMATICO
DI TARATURA AD ALTA PRECISIONE**



**CALIBRAZIONE TATTILE
DELLA POSIZIONE PREMILLED E FRESATURA**



**RIFINITURA DELICATA
DEI MATERIALI CERAMICI**



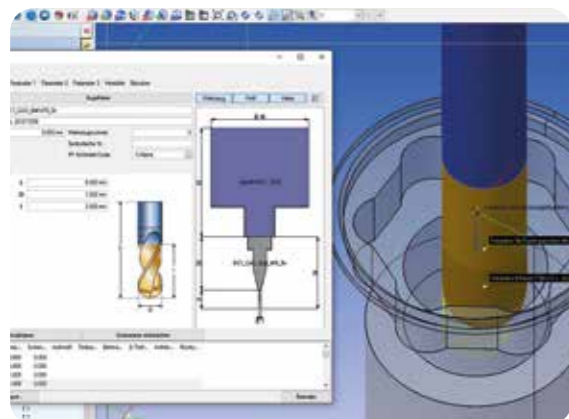
**SINERGIA NELLA PRODUZIONE GRAZIE
AL SOFTWARE DC CONCEPT CONTROL**





Fresatura a ciclo continuo di manufatti in CoCr

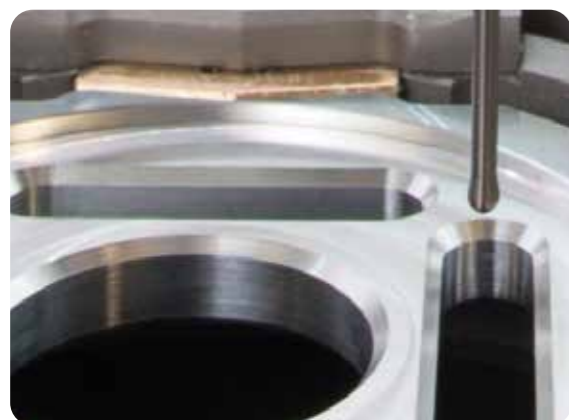
La macchina fresatrice DC1™ è stata ideata dai progettisti della Dental Concept Systems per la produzione a ciclo continuo di manufatti in cromo-cobalto. L'obiettivo era quello di creare un apparecchio da tavolo, che permettesse di realizzare strutture con la stessa qualità di quelle prodotte dalle altre macchine più avanzate della gamma DCS. In tal modo è nata la classe compatta anche per il mercato dentale. La DC1 abina un design compatto a proprietà strutturali e meccaniche specifiche per garantire la maggior versatilità di lavorazione.



Polivalente

- progettata per la tecnologia implantare

La DC1™ viene definita dai clienti come una macchina polivalente. Grazie alla sua struttura, intelligentemente realizzata, colpisce per la sua silenziosità di funzionamento. Chi osserva la DC1™ in azione, può verificare come questo apparecchio da tavolo sia totalmente stabile. Una premessa importante per poter realizzare abutment e sovracostruzioni a supporto implantare. La DC1™ può eseguire perforazioni in modo sicuro e realizzare geometrie di elevata qualità per gli abutment. Una macchina compatta, che offre ad ogni laboratorio odontotecnico un'elevata capacità concorrenziale.



Precisione costante grazie al sistema di taratura

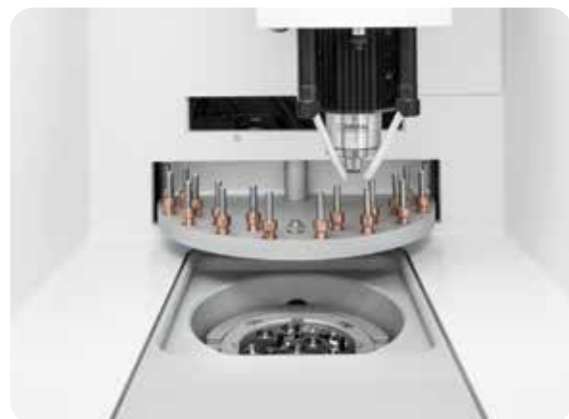
La DC1™ dispone di un sistema automatico di taratura. Grazie all'utilizzo di uno strumento di misurazione e di una sonda il sistema rileva automaticamente tutti i dati indispensabili e con il software di controllo ne verifica la necessaria precisione. In tal modo possono essere garantiti risultati con una qualità costante, che sono necessari in caso di restauri estesi. L'utente ha sempre la possibilità di controllare la precisione della sua macchina DC1™ e in caso di necessità può persino cambiare mandrino. Un notevole vantaggio!



Realizzazione sicura di abutment individuali

Gli abutment possono essere realizzati nella macchina fresatrice DC1™ anche con la tecnica dei premilled. Grazie al procedimento di taratura, il sistema verifica se i supporti sono in posizione corretta, garantendo una lavorazione precisa dell'abutment. Un evidente vantaggio per garantire una produzione sicura e con una qualità sempre costante, che è particolarmente importante nel campo dell'implantologia. Con la DC1™ è possibile realizzare abutment individuali con differenti tipi di materiale, sia con una lavorazione a umido che a secco!





Spazio di lavoro razionale

La macchina fresatrice DC1™ è strutturata in modo tale da permettere brevi intervalli di tempo per la sostituzione degli strumenti.

Il cambia-utensile automatico, con supporto a scomparsa a 18 posizioni, porta lo strumento desiderato direttamente sotto al mandrino e al "tastatore di misura". Questo sistema permette di ridurre il tempo nel cambio degli strumenti e quindi offre più tempo effettivo di lavorazione.



Dotata di un proprio strumento di controllo

La Dental Concept Systems ha un software di controllo, che è stato sviluppato dai suoi stessi progettisti e che viene quindi costantemente aggiornato alle più moderne esigenze tecnologiche. Nella macchina è presente un hardware di controllo CNC, suddiviso in moduli. La DC1™ viene fornita completa di computer. Il software di controllo si interfaccia direttamente al software CAM e permette quindi la piena funzionalità anche in caso di applicazioni più estese.



Lavorazione perfetta dell'ossido di zirconio

Grazie a uno speciale comando, viene generato e guidato in modo mirato un flusso d'aria, che turbinata intorno alla zona di lavorazione. In tal modo, durante la lavorazione dell'ossido di zirconio, si evita che il materiale inizi a reagire per surriscaldamento già prima del processo di sinterizzazione e che quindi le sue proprietà possano essere in tal modo compromesse. La tecnica d'aspirazione, con getto mirato, provvede a mantenere pulita la zona di lavorazione e previene eventuali danni ai manufatti a causa dei residui di materiale.



Rifinitura dei materiali ceramici

La macchina fresatrice DC1™ non è indicata solo per fresare, perforare e rettificare, ma anche per rifinire. Grazie alla sua perfetta capacità di interfacciarsi, il software DC conceptCONTROL™ permette la massima funzionalità anche del software CAM. In particolare nel caso della rifinitura dei materiali ceramici l'utilizzo del software CAM, con strumenti appropriati, è determinante per ottenere una precisione elevata. Il sistema permette di lavorare a umido i più diversi materiali ceramici.





Una grande varietà di sistemi!

I sistemi della Dental Concept Systems permettono ai laboratori di tutto il mondo molteplici possibilità poichè possono essere combinati tra loro in modo intelligente. Grazie al software di controllo è possibile controllare e organizzare congiuntamente le differenti macchine fresatrici. Questo vantaggio è stato riconosciuto ed apprezzato da molti utenti che lo hanno utilizzato con successo nell'ambito della moderna odontotecnica.



Lavorazione a umido e a secco

Con la DC1™ non sono necessarie lunghe interruzioni per eseguire gli interventi di pulizia e di equipaggiamento. Il sistema garantisce tempi effettivi di produzione. In pochi minuti con la DC1™ è possibile passare dalla lavorazione a umido a quella a secco. La struttura della zona di lavoro, che è chiusa, ma ben visibile, e il cassetto, con guide a movimento fluido, si puliscono facilmente, preservando il sistema dal deposito dei residui di sporco. Tutti i componenti per la lavorazione a umido sono già integrati e vengono controllati automaticamente. I residui più grossi vengono raccolti in un apposito filtro del cassetto. Uno speciale filtro a cartuccia con granulometria fine separa ulteriormente tutti le altre possibili polveri sottili.



Zona di lavoro sigillata ermeticamente

Grazie alla zona di lavoro completamente sigillata e a un sistema d'aspirazione efficiente, sia l'operatore che l'ambiente circostante vengono protetti dalle pericolose polveri sottili. La zona di lavoro è stata progettata in modo tale che il flusso d'aspirazione sotto all'oggetto da fresare blocchi e sigilli la porta dell'apparecchio e le relative guarnizioni. Con un getto d'aria guidato direttamente sull'oggetto, la macchina esegue l'aspirazione e il necessario raffreddamento, permettendo una rifinitura affidabile dei restauri. Lo speciale sistema di aspirazione, appositamente studiato a tale scopo, viene controllato direttamente dal sistema di controllo della DC1™ che in base alla necessità garantisce sempre il flusso aspirante necessario.



Sistema di raffreddamento efficiente

Sistemi integrati di pompe e filtri fanno della DC1™ una macchina fresatrice affidabile anche nella produzione di manufatti con materiali, che devono essere lavorati a umido. Le pompe e il sistema di filtri per polveri sottili prevengono che le polveri e le impurità si depositino nel sistema del liquido di raffreddamento, garantendo una lunga durata degli strumenti e realizzando restauri ceramici privi di residui metallici. Quando gli speciali liquidi di raffreddamento e lubrificazione evaporano, è possibile aggiungere semplicemente dell'acqua distillata. I componenti inseriti nel tavolo multifunzionale della DC1™ sono stati attentamente collegati alla macchina fresatrice, permettendo al tecnico una lavorazione pulita e ben visibile.





Tavolo multifunzionale per la macchina fresatrice DC1™

Il tavolo multifunzionale per la macchina fresatrice DC1™ è dotato di numerose caratteristiche, che permettono all'odontotecnico di utilizzare la macchina in modo molto confortevole. Per mezzo di una semplice leva è possibile sollevare il tavolo della macchina dai suoi appoggi fissi per utilizzare il meccanismo a ruote. Nel caso di lavori di manutenzione o pulizia, la macchina può essere facilmente spostata con il tavolo in un luogo più idoneo. Sia il trasporto in laboratorio che l'installazione non necessitano di procedure di tipo industriale. I sistemi della Dental Concept Systems vengono progettati per poter essere utilizzati in laboratorio.



Componenti integrati

Nel tavolo multifunzionale della macchina fresatrice DC1™ sono stati ingegnosamente collocati tutti i componenti più importanti. Oltre all'impianto d'aspirazione, la pompa d'aspirazione, il computer e il sistema di filtraggio, su richiesta, è possibile integrare anche altri componenti. Per esempio è possibile aggiungere opzionalmente al tavolo un braccio porta-monitor o installare i necessari dispositivi per il collegamento ad un'unità d'aspirazione centralizzata. La macchina fresatrice DC1™ e il suo tavolo multifunzionale possono essere collegati ad una comune presa elettrica da 230 Volt, ma necessitano di una protezione separata dai normali dispositivi differenziali. Normalmente la macchina fresatrice viene utilizzata in un laboratorio odontotecnico e non necessita quindi di nessuna ulteriore installazione o di impianto di climatizzazione.

Una speciale pompa d'aspirazione

Il tavolo multifunzionale della macchina fresatrice è dotato di una sofisticata pompa d'aspirazione e di un tubo flessibile per l'aspirazione con dispositivo di ritorno. Aprendo il cassettono in cui è contenuto il tubo flessibile per l'aspirazione, l'impianto entra in funzione automaticamente e dopo l'uso si spegne. Con questo dispositivo l'utente può tenere sempre pulito sia lo spazio interno della macchina DC1™, sia la zona esterna circostante. Nel caso di fresatura di restauri o bite molto estesi è possibile rimuovere facilmente anche quantità maggiori dei residui di fresatura. Grazie alle diverse possibilità d'aspirazione è possibile prevenire eventuali danni all'interno dello spazio di lavoro e ai componenti elettronici, che possono essere causati dai residui di lavorazione.



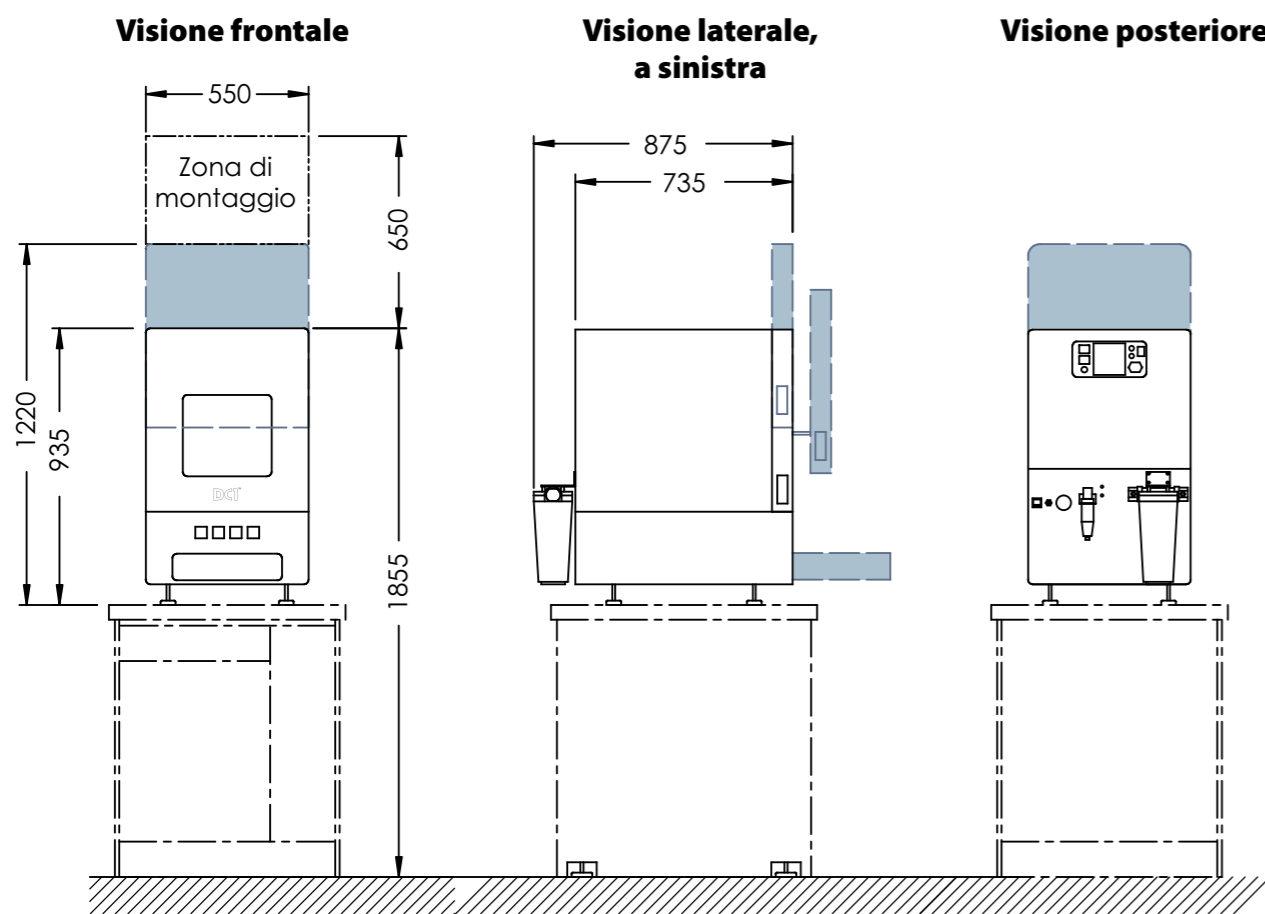
Qualità dell'ingegneria meccanica tedesca

Le macchine fresatrici DCS vengono realizzate con strutture molto robuste rispettando le regole di qualità dell'ingegneria meccanica tedesca. In primo piano vi è la durata nel tempo. Perciò assistiamo i nostri clienti anche nel preservare il valore dei loro sistemi in modo duraturo e forniamo regolarmente tutti i componenti necessari per aggiornarli. Solo così si spiega come i nostri sistemi abbiano un valore costante nel tempo.

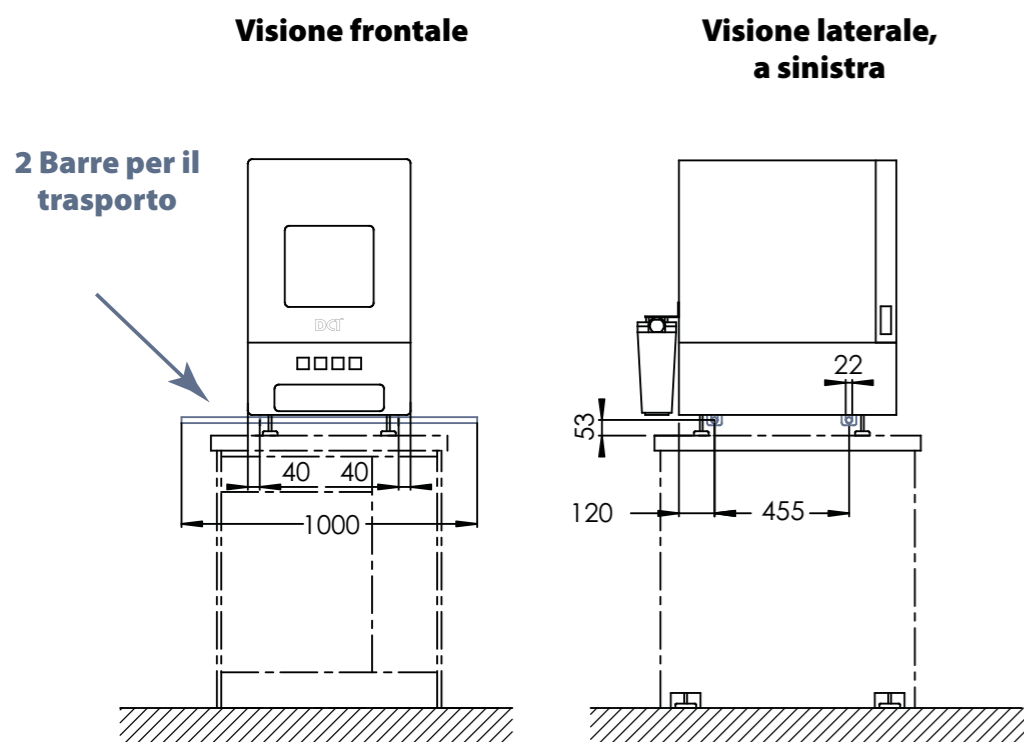
Sistemi di propria produzione

La Dental Concept Systems progetta e produce i propri sistemi direttamente in-house. Abbiamo perciò sempre una chiara visione delle caratteristiche tecniche dei nostri prodotti. Il servizio di assistenza viene effettuato esclusivamente da collaboratori, che hanno una perfetta e completa conoscenza dei nostri sistemi. Proprio perché siamo i produttori, ce ne intendiamo!

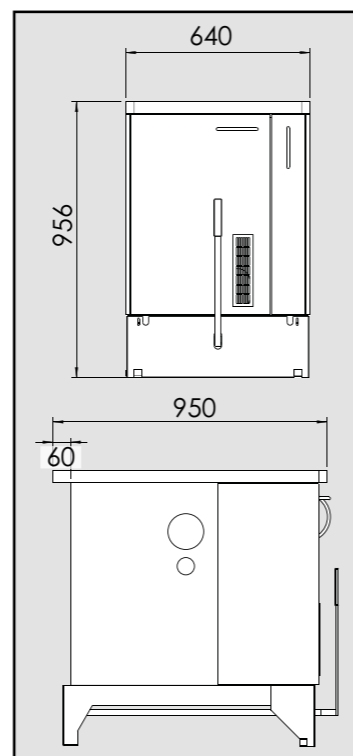
Disegni per l'installazione di DC1™



Disegni per il trasporto di DC1™



Tavolo della macchina* DC1™



Scala: 1:25
 Dimensioni in mm

*Disponibile opzionalmente su richiesta.

DENTAL
 Concept Systems

Dati tecnici per DC1™

Dimensioni in cm (L x H x P)	55 x 93,5 x 87,5
Dimensioni dell'imballaggio in cm (L x H x P)	120 x 80 x 155
Peso in kg	170 (senza sistema d'aspirazione)
Mandrino a motore	Mandrino motorizzato ad alta frequenza con cuscinetti a sfera ibridi Numero di giri max.: 60.000 giri/min
Sistema di serraggio per gli strumenti	Pinza di serraggio pneumatica per frese con gambo da 6 mm
Angolo d'inclinazione degli assi rotanti	± 360° (asse B) e ± 30° (asse A)
Allacciamento al sistema d'aria compressa	min. 7 bar
Voltaggio/Frequenza	230 V / 50 Hz
Sistema di trasporto	Barre per il trasporto
Tavolo della macchina fresatrice	disponibile opzionalmente su richiesta

Caratteristiche delle macchine

	DCX™	DC1™	DC3™	DC7™
Assi - Lavorazione	5 assi-simultanea	5 assi-simultanea	5 assi-simultanea	5 assi-simultanea
Potenza del mandrino	500 - 560 W	980 W	1.260 W	1.480 - 3.600 W
Sistema di serraggio per gli strumenti - diametro gambo	3 mm	6 mm	6 mm	6 mm
Giri/min.	100.000	60.000	60.000	60.000
Aria compressa	5,5 bar, 50 l/min	7,8 bar, 50 l/min	7,8 bar, 80 l/min	7,8 bar, 80 l/min
Formato macchina	Macchina fresatrice da tavolo	Macchina fresatrice da tavolo	Macchina fresatrice a struttura fissa	Macchina fresatrice a struttura fissa
Controllo macchina computerizzato	Laptop	Desktop	Desktop (da integrare su richiesta)	integrato
Sistemi di raffreddamento	1	1	1 (il 2° è opzionale)	2
Cambia-utensile	18 posizioni	18 posizioni	20 posizioni (per cambia-utensile intercambiabile)	20 posizioni (per cambia-utensile intercambiabile)
Magazzino blank con automazione	-	-	4 (su richiesta 7)	7
Gradi di inclinazione degli assi	32°	32°	32°	32°
Taratura degli assi	automatico	automatico	automatico	automatico
Calibrazione 3D per la geometria degli impianti	---	su richiesta	su richiesta	su richiesta
Fresatura unità premilled	6	6	24-42	42
Asse B in continuo con supporto porta-blank ancorato su due lati	integrato	integrato	integrato	integrato
Supporto a C	integrato	su richiesta	---	---

SKY
IMPLANT SYSTEM

bredent
group

BIONIC

BioHPP elegance
PREFAB

breCAM.HIPC



Per ricevere ulteriori informazioni online o telefonicamente:

info@bredent.it

0471 - 469576 / 400781



Servizio di assistenza tecnica CAD/CAM:

Sig. Gianluca Bellini - Digital expert

supportodigitale@bredent.it • cell. 347 / 3875524



Timbro del concessionario:



 **DENTAL**
Concept Systems

Dental Concept Systems GmbH
Gieselwerder Str. 2
D - 34399 Wesertal

Telefono: + 49 (0) 5572 - 3021010
Fax: + 49 (0) 5572 - 3021099
www.dental-concept-systems.com

a company of

bredent
group