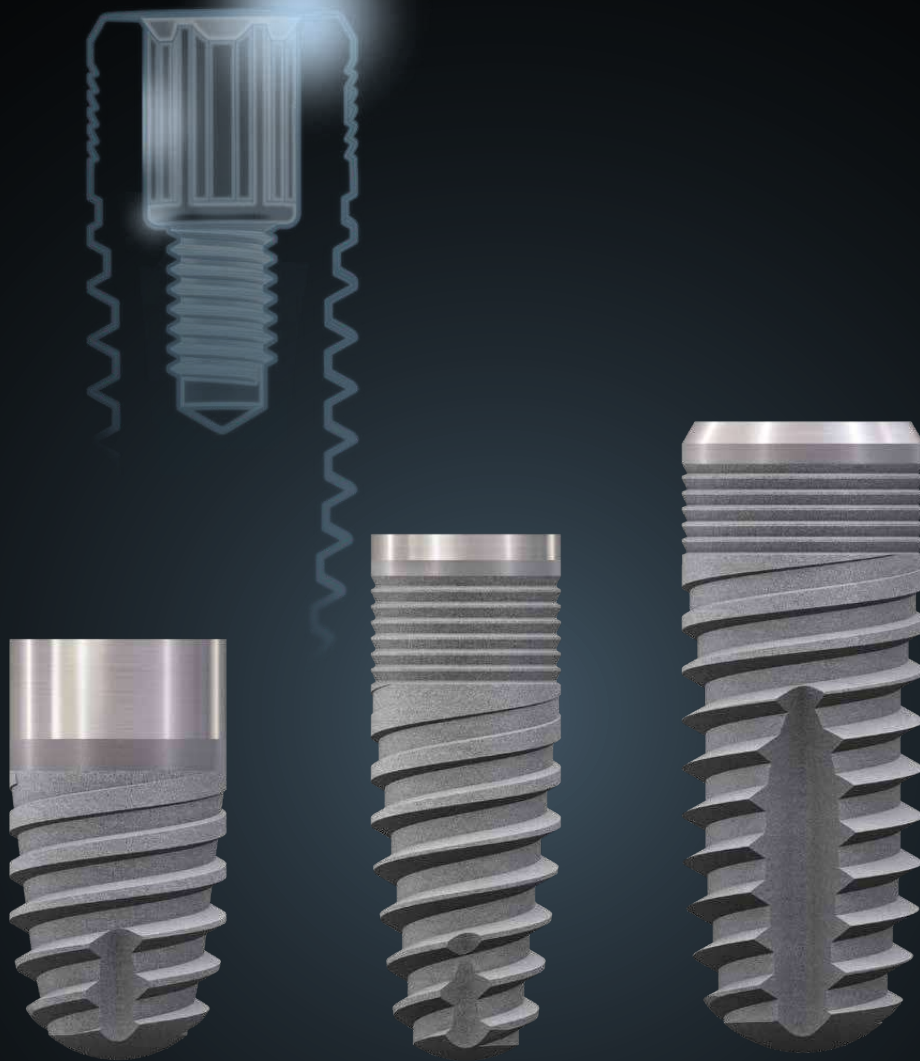
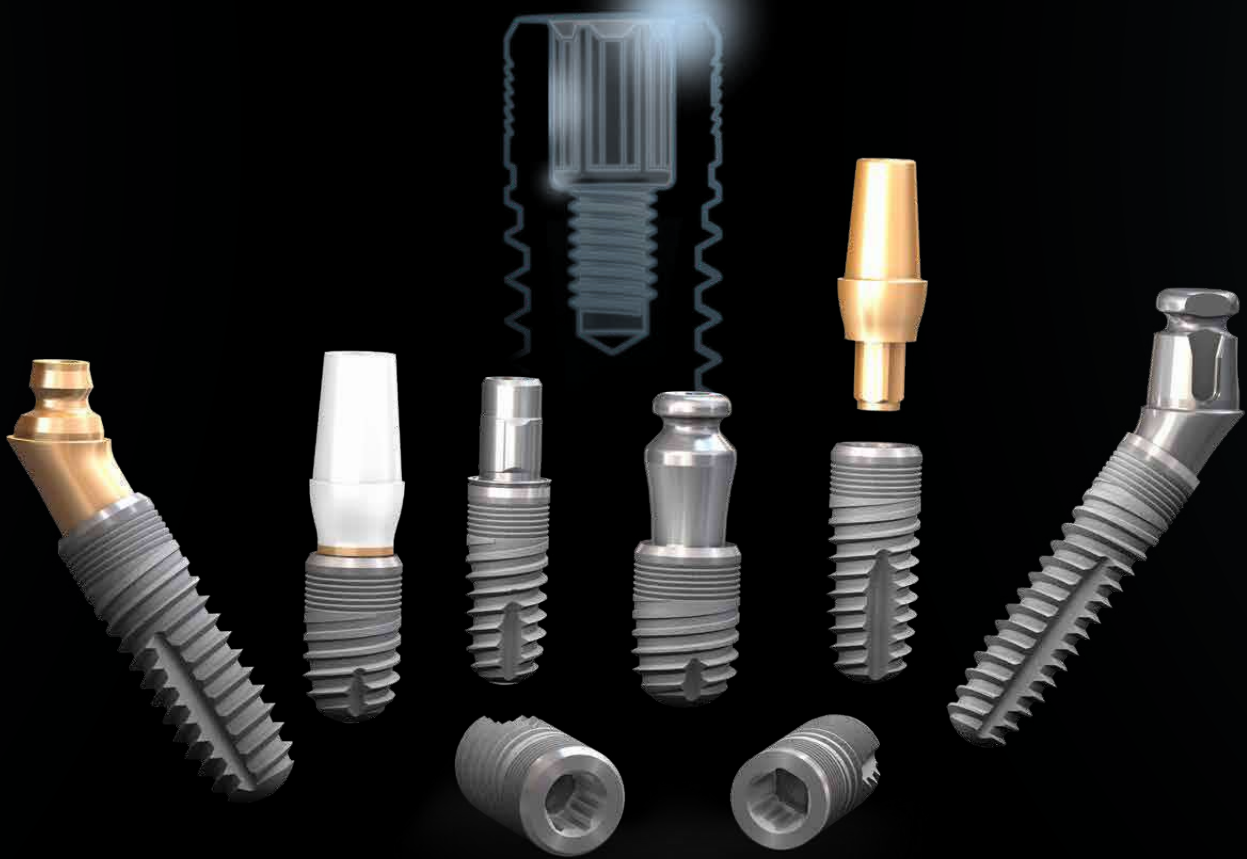


SKY

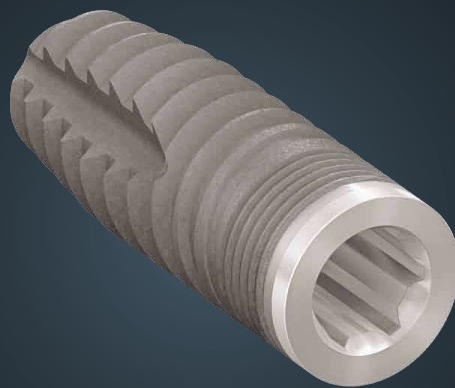
Implantatsystem





SKY[®]

IMPLANT SYSTEM



*prothetisch orientiert
primärstabil
bewährt*

Das millionenfach bewährte SKY Implantatsystem ist seit 2002 am Markt und hat sich durch seine hohe Primärstabilität in allen Knochenqualitäten zu einem Standard in der implantologischen Sofort-, Früh- oder Spätversorgung entwickelt. Die lange Implantat-Aufbau-Verbindung mit Torx erleichtert die prothetische Versorgung. Das Prothetikportfolio ist übersichtlich und bietet für jede Indikation eine geeignete Lösung.

SKY

Testimonials



Prof. Hakan Özyuvaci
Dental Forum, Istanbul,
Türkei

"Ich verwende das SKY Implantatsystem von bredent medical seit 2011. Ich setze viele bredent blueSKY und copaSKY ultrashort Implantate ein, hauptsächlich für SKY fast & fixed full-arch Restaurationen, weil ich jedes Mal ein gutes haptisches Gefühl beim Einsetzen des Implantats habe. Die Primärstabilität des Implantats ist sehr gut, die Abutment-Implantat-Verbindung ist sehr präzise. Die schnellen und festen Behandlungsmodalitäten haben den Anteil der fortgeschrittenen chirurgischen Eingriffe in unseren klinischen Fällen verringert. Mit dem System können wir die KISS-Philosophie (keep it safe and simple) befolgen. In meiner Klinik in Istanbul werden 99% der Implantate sofort nach der Zahnextraktion eingesetzt. Die Implantate werden sofort versorgt, weil sie fast immer eine hohe Primärstabilität erreichen. Dieser Arbeitsablauf erhöht die Akzeptanz der Behandlung und die Zufriedenheit der Patienten. Zudem werden die SKY-Implantate nach höchstem Qualitätsstandard in Deutschland hergestellt und verfügen über zahlreiche Zertifizierungen, wie z.B. das Clean Implant Zertifikat. Ich habe ein gutes Gefühl, wenn ich das bredent medical Implantatsystem verwende."



Dr. Giovanni Ghirlanda
Rom, Italien

"Ich habe seit 2007 Tausende von bredent medical Implantaten eingesetzt und alle Entwicklungen des Produktportfolios von SKY classic bis zum brandneuen copaSKY verfolgt. Vorhersagbarkeit, Einfachheit und Vielseitigkeit sind die wichtigsten Stichworte, die ich mit dem SKY Implantatsystem von bredent medical verbinde. Die einzigartigen Verbindungen, entweder Torx oder konisch-parallel, und die besondere Form der Implantatgewinde geben dem Zahnarzt ein leistungsfähiges Werkzeug für schwierige Bedingungen, z. B. für die Sofortbelastung in der ästhetischen Zone, in der das klinische Ergebnis wirklich entscheidend ist."

"Als Parodontologin weiß ich, wie wichtig es ist, neben der Osseointegration auch eine gute Mukointegration zu erreichen, denn sie ist die Grundlage für den Erfolg einer modernen Implantatbehandlung. Seit 2017 verwende ich das blueSKY Implantat von bredent medical und schätze besonders die Primärstabilität dieses Implantats in der ästhetischen Zone. Darüber hinaus eignet sich das narrowSKY, das analog zum blueSKY ist, besonders im Bereich der seitlichen Schneidezähne, auch bei allgemein atrophierten Kiefern. Mit der breiten Palette an biokompatiblen prothetischen Komponenten bin ich in der Lage, Versorgungen für verschiedene Indikationen in Harmonie mit dem rosa Gewebe zu liefern. Wissenschaftlich gut erforscht, in Deutschland entwickelt und zertifiziert, stellen diese Implantate Funktion und Ästhetik wieder her. Daher wird bredent medical auch in absehbarer Zukunft meine bevorzugte Marke sein."

- Dr. Rita Singh -



Dr. Rita Singh
Kathmandu, Nepal

SKY

Implantat-Aufbau-Verbindung

Der Nutzen der Torx- Verbindung

- Die stabile Verbindung mit Schulterauflage sorgt für passive-fit bei allen Arten von prothetischen Versorgungungen
→ kein vertikaler Fehler



- Titan Grad 4 KV im bredent Standard → Das Reintitan besitzt eine Zugkraft von mindestens 800 MPa

→ Lange Torx-Verbindung sorgt für eine langfristig stabile Verbindung von Implantat und Abutment

Torx

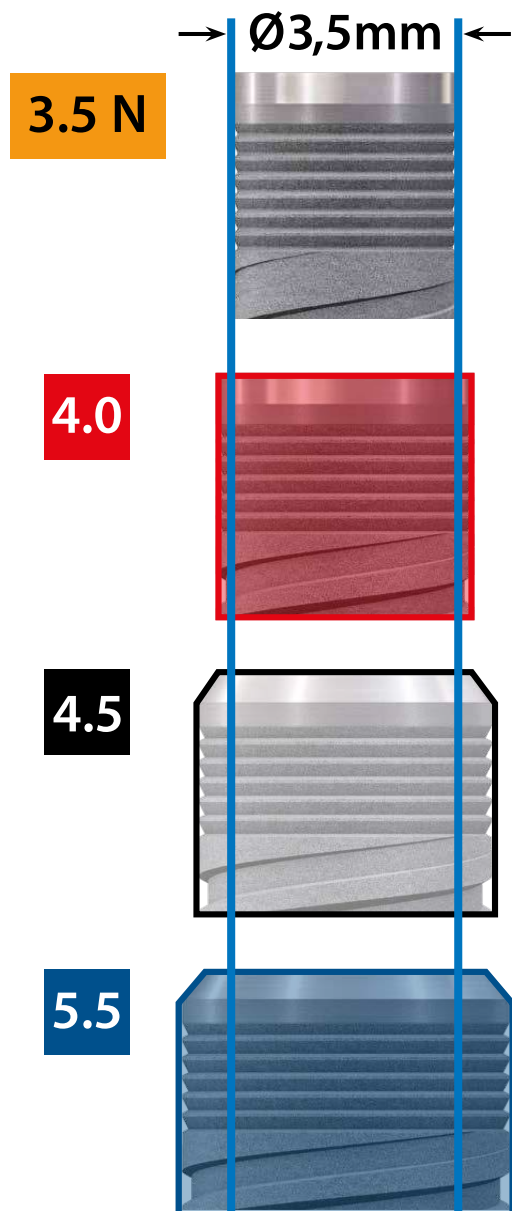
→ Goldstandard bei der Insertion mit hohen Drehmomenten



→ keine Schäden am Implantat und kein Verkleben der Einbringinstrumente

SKY

Mono-Plattform



Eine Verbindung für alle Durchmesser

Jedes Abutment passt auf alle 4 Implantat-durchmesser:

- narrowSKY:
Die Abutments haben den gleichen Durchmesser wie die Implantate
- blueSKY / SKY classic 4.0
Abutments mit Platform-Switch
- blueSKY / SKY classic 4.5 und 5.5
Abutments mit Platform-Switch und Backtaper

SKY

Merkmale

SKY esthetic line

- definitives Abutment

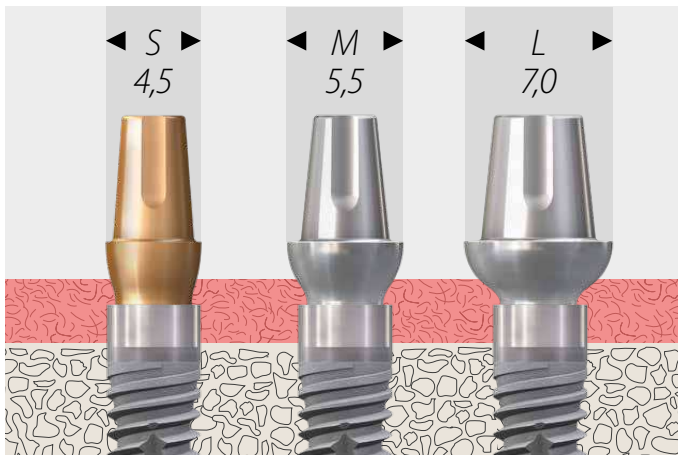
① konkav – konvex

leicht zu individualisieren

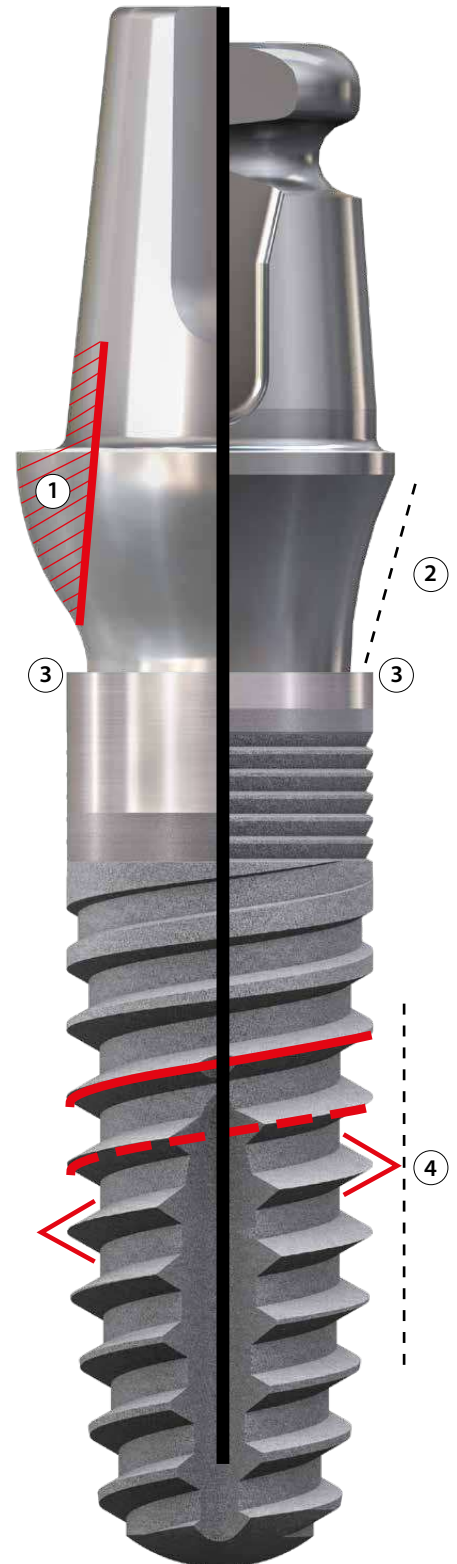
③ Platform-Switch

(Ausnahme narrowSKY)

Tissue Level



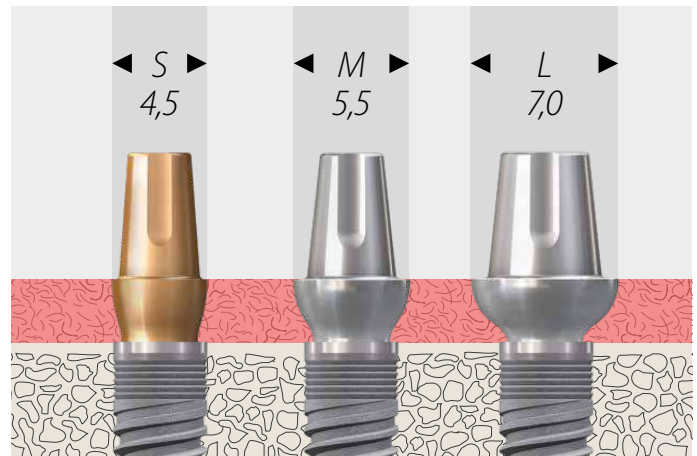
SKY classic mit SKY esthetic line



Bone Level

SKY exso

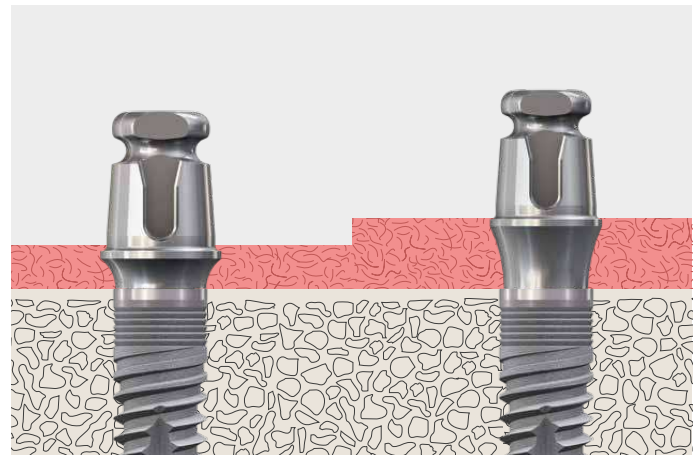
- Abformabutment
- definitives Abutment



narrowSKY / blueSKY mit SKY esthetic line

2 Taillierte Sulkusform

viel Platz für das Weichgewebe

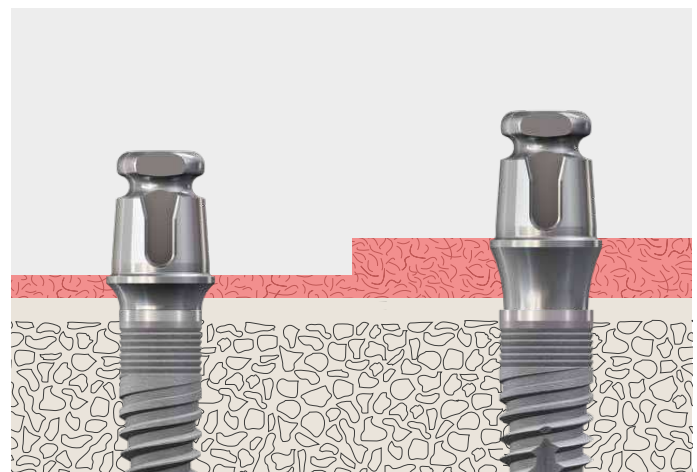


narrowSKY / blueSKY mit SKY exso

4 Hohe Primärstabilität:

- zylindrische und konische Form
- Selbstschneidendes Doppelgewinde
- Kompressionsgewinde
- Knochenqualitäts-orientiertes Chirurgisches Protokoll

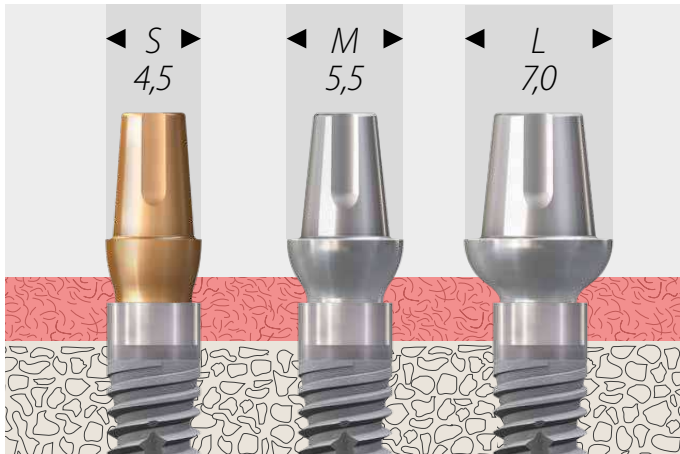
subcrestal



narrowSKY / blueSKY mit SKY exso

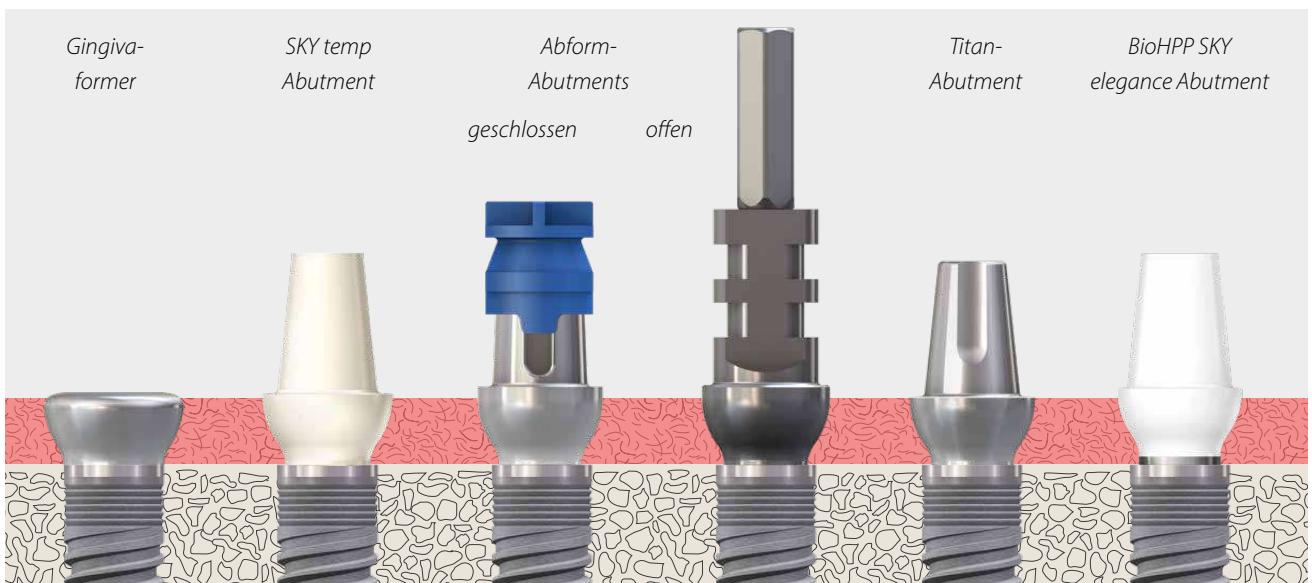
SKY

esthetic line



SKY esthetic line:

- Drei Durchmesser der Abutmentschulter
 - S: 4,5 mm
 - M: 5,5 mm
 - L: 7,0 mm
- narrow Platform
 - Passend für narrowSKY
 - Platform-Switch bei blueSKY und SKY classic
- konkave und konvexe Abutmentform im Gingivabereich, wodurch eine optimale Anlagerung des Weichgewebes gewährleistet wird
- individualisierbarer Achsausgleich bis zu 20°
- einheitliches Emergenzprofil von Gingivaformern, Abformabutments und Abutments

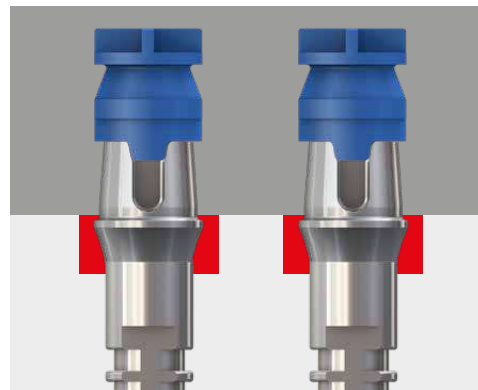
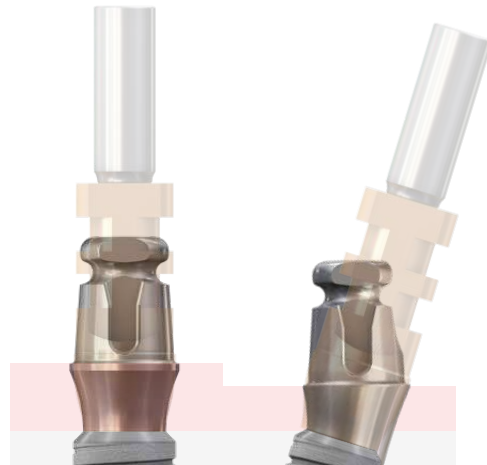


SKY

exo Multifunktionsabutment

Das SKY exso Abutment sorgt für effiziente und wirtschaftliche Prozesse bei zementierten Versorgung und ermöglicht eine One-Time-Therapie ohne Abutmentwechsel.

- Zementierte Kronen und Brückenversorgungen werden auf SKY exso Abutments einfach, schnell und ästhetisch realisiert. Das Verfahren ist hochökonomisch, da das Abformabutment dem definitiven Abutment entspricht.
- Leichte Abdrucknahme von anguliert gesetzten Implantaten auf Implantatniveau durch Angulationsausgleich bis zu 35°.
- Verwendung der SKY Abformkappe für geschlossene Löffel (REF SKYnPAKA).
- Passende Laboranaloge erleichtern die Herstellung der temporären und definitiven passgenauen Versorgung.



SKY

elegance Abutments

BioHPP SKY *elegance Abutments*

Das BioHPP SKY elegance Hybridabutment ist der Aufbau für die One-Time-Therapie und die Sofortversorgung:

- Der weiche Abutmentkörper aus BioHPP schützt das Implantat vor Überbelastung.
- Der Schraubensitz aus Titan macht es zum definitiven Abutment.

Ein Abutmentwechsel ist nicht notwendig, sodass das angelagerte Weichgewebe nicht zerstört wird.



Histologische Analyse von SKY elegance Abutments aus BioHPP. Detail der Anlagerung von Bindegewebe nach 8 Wochen.

*Prof. JE Maté Sánchez de Val,
Murcia, Spain,
Poster EAO-Meeting 2016, Paris*

Dabei stehen Ihnen alle Technologien offen:

- Vorgefertigte Abutments, die individualisierbar sind.
- Manuell mit dem for2press-Verfahren hergestellte individuelle Abutments
- CAD/CAM-Herstellung aus den SKY elegance BioHPP prefabs



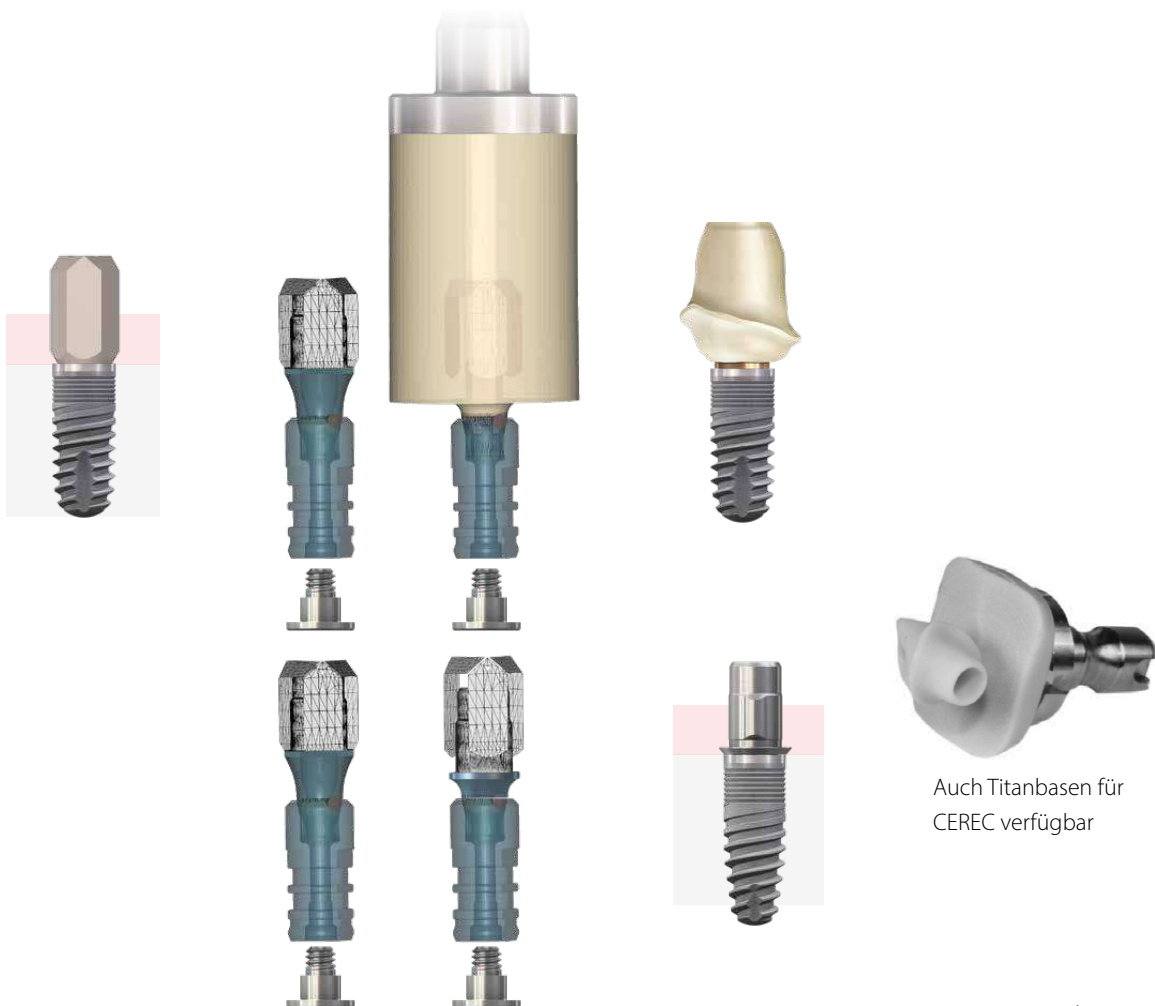
Seit 2012 werden die BioHPP SKY elegance Abutments erfolgreich klinisch eingesetzt. Die publizierten 5 Jahresergebnisse zeigen eine hervorragende Stabilität des Knochens und des Weichgewebes.

CAD/CAM Versorgungungen

Unsere prothetischen Komponenten für SKY eignen sich für die digitale Prozesslandschaft und bieten einen kompletten Workflow für alle offenen CAD/CAM Systeme im Labor.

Für die CAD/CAM Verarbeitung bieten wir an:

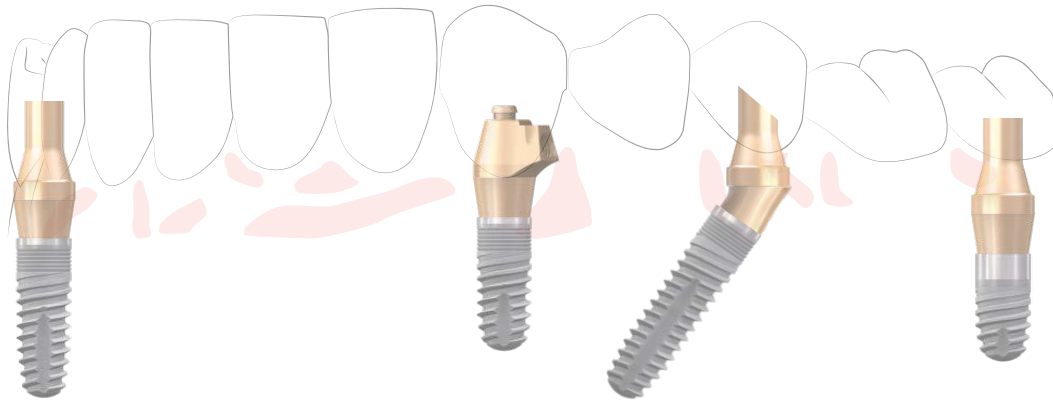
- Scan-Abutments aus PEEK
- Verschraubtes Laboranalog für gedruckte Modelle
- Prefabs aus BioHPP mit der originalen bredent medical Anschlussgeometrie
- Prefabs aus Titan mit der originalen bredent medical Anschlussgeometrie



Auch Titanbasen für CEREC verfügbar

SKY

SKY fast and fixed / uni.cone Abutments



SKY fast & fixed

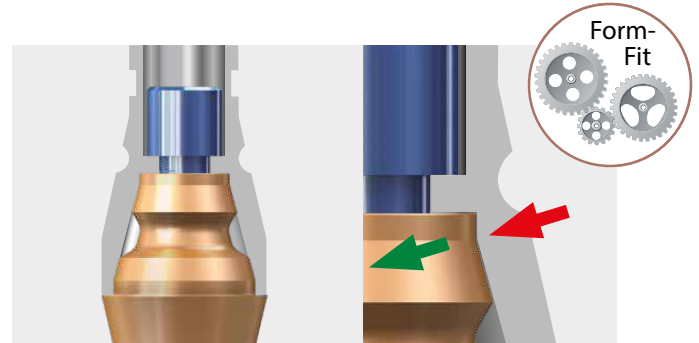
hat sich seit 2007 als Standard in der Full-Arch-Versorgung etabliert. Durch die kontinuierliche Weiterentwicklung unter Mitwirkung unserer Anwender und die Integration der prothetischen Produkte für die konventionelle und digitale Versorgung geht die Sofortversorgung mit 4 bis 6 Implantaten einfach von der Hand. Die standardisierten Protokolle lassen sich leicht in jede Praxis übertragen und die Patienten verlassen nach wenigen Stunden die Praxis mit einem Lächeln.



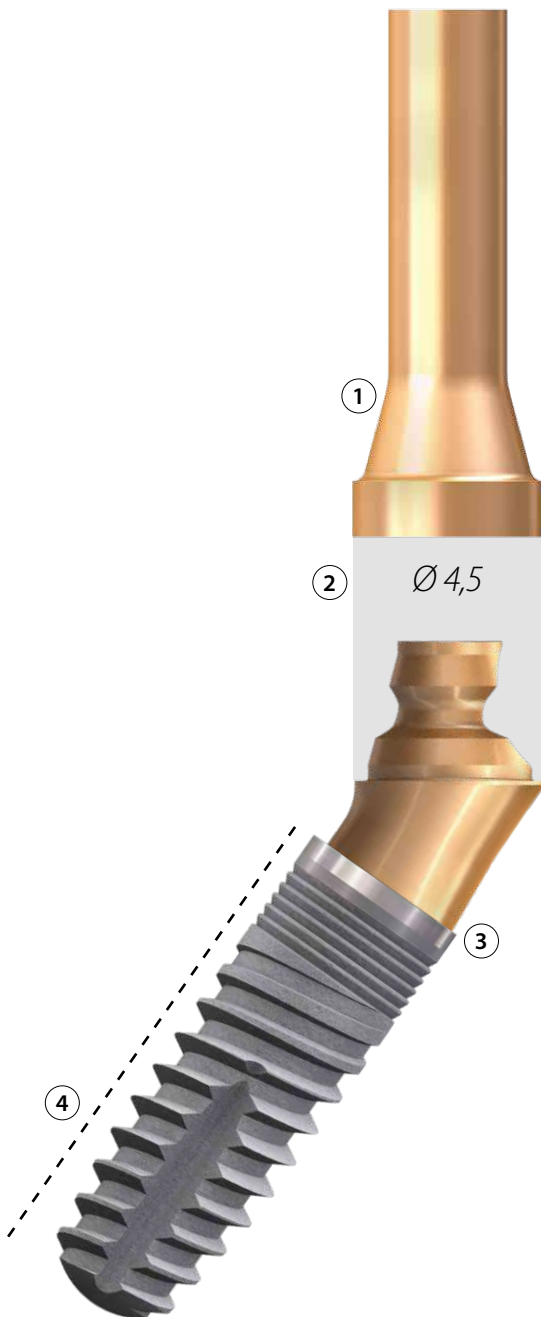
Durch den Fortschritt in der Produktionstechnologie konnten immer schmalere und elegantere Abutments hergestellt werden, die Knochenkollisionen vermeiden und dem Weichgewebe optimale Bedingungen zur Anlagerung geben.



Laterale Kräfte werden von der Prothetik
direkt auf das Abutment übertragen –
Prothetikschraube wird geschützt



Transversalschraube bietet ästhetische Vorteile
und verbleibt immer in der Brücke



- ① Okklusale und einzigartige transversale Verschraubung
- ② 2-Plattformen
- ③ Platform-Switch
- ④ Hohe Primärstabilität in allen Knochenqualitäten
- ⑤ Langfristig stabiles Knochenniveau

SKY

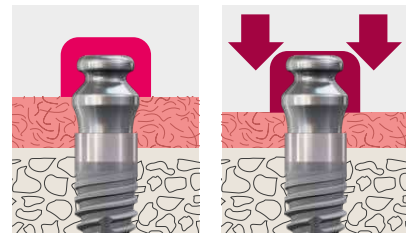
Herausnehmbar

Docklocs®

Der Standard in der Prothesenfixierung mit verbesserten Matrizen.

- Gerade Abutments in 5 Höhen
- Angulierte Abutments mit 18° in 3 Höhen
- Verschiedene Retentionselemente aus hochbelastbarem Polymer





Durch resiliente Fixierung

- sehr stabil und sehr komfortabel

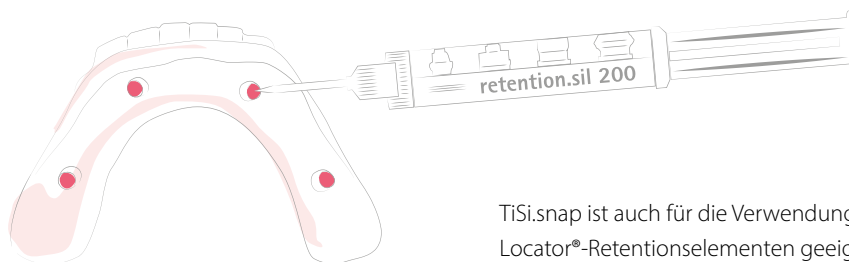
TiSi.snap

fixed and yet removable

Die TiSi.snap Abutments mit großen Retentionsflächen und das resiliente Spezialsilikon retention.sil setzen neue Standards bei der zuverlässigen und langfristigen Fixierung von Prothesen. Die einzigartige Resilienz vermittelt dem Patienten ein natürliches Kaugefühl.

Schmale Implantate in der Front und kurze Implantate die transgingival weit posterior die Stabilität der Prothese durch einen großspannigen Abstützungsbereich unterstützen.

Der Knochen bleibt erhalten, weil wenig Druck auf den posterioren Knochen ausgeübt wird.



TiSi.snap ist auch für die Verwendung mit den Locator®-Retentionselementen geeignet.

Wer wir sind

Die bre dent group ist eine familiengeführte und international agierende Unternehmensgruppe, die schon seit 1974 richtungweisende Komplettlösungen zur dentalen Versorgung der Patienten anbietet. Die langjährige Erfahrung und Innovationskraft macht uns zu einer sicheren Wahl für Kunden und ein Vorbild für den Dentalmarkt. Die Unternehmensgruppe besteht aus bre dent, bre dent medical, Dental Concept Systems und HELBO. Sie ergeben ein Zusammenwirken, das optimal aufeinander abgestimmt ist und komplette Systemlösungen in der Implantat Prothetik ermöglicht. Die Therapien sind nach dem deutschen Qualitätsstandard hergestellt. Kurzum –

We are one!

Was uns ausmacht

Die bre dent group gestaltet ihre Unternehmenskultur entsprechend ihrer definierten Werte als Grundlage für die Zusammenarbeit unter Mitarbeitern, mit Kunden und Geschäftspartnern für langfristige Beziehungen und innovative Kooperationen.



Patientenorientiert

We are one gilt übergreifend für die Patienten. In der DNA der bredent group ist die Patientenorientierung festgeschrieben. Ihr Wohlergehen, Ihre Erwartungen und Zufriedenheit liegt uns am Herzen. Deshalb ist für uns von hoher Wichtigkeit, dass unsere Produkte dem deutschen Qualitätsstandard entsprechen und kontinuierlich weiterentwickelt werden.

Richtungsweisend

Auf Basis der Anforderungen unserer Kunden arbeiten innovative Teams innerhalb der bredent group gemeinsam daran, vorausschauend und zielorientiert nutzenbringende Lösungen für die Patienten zu realisieren.

Leistungsfähig

Wir sind überzeugt von unseren Fähigkeiten und unserer Unternehmensphilosophie, um weitere Meilensteine in der Dentalmedizin zu setzen. Wir fokussieren uns darauf, den Qualitätsstandard „Made in Germany“ weiterzuentwickeln und mit Leben zu erfüllen, um die besten Lösungen zu finden.

Partnerschaftlich

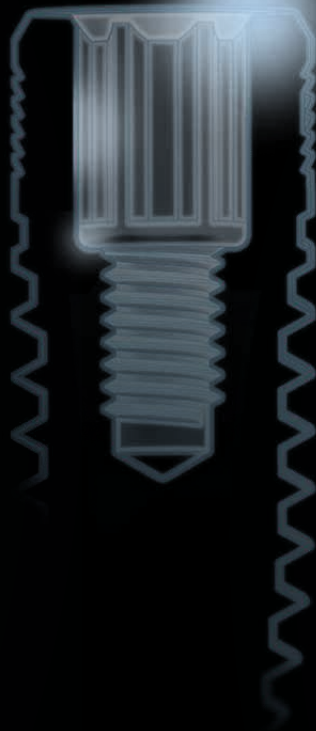
Gemeinsam mit unseren Kunden entwickeln wir innovative Lösungen, um die Patienten bestmöglichst zu versorgen. Wir setzen uns täglich zum Ziel unsere Geschäftspartner und Kunden zu unterstützen.

Unsere flexible Erreichbarkeit und Support machen uns zu einer sicheren Wahl. Ein fairer und vertrauenswürdiger Umgang miteinander steht an höchster Stelle.



SKY[®]

IMPLANT SYSTEM



DENTAL INNOVATIONS
SINCE 1974

bre^{dent} group

bre^{dent} medical GmbH & Co. KG · Weissenhorner Str. 2 · 89250 Senden · Germany · T: +49 7309 872-600 · F: +49 7309 872-635 · www.bre^{dent}-medical.com · @: info-medical@bre^{dent}.com



009991 0D-2023 1206 Irrtum und Änderungen vorbehalten