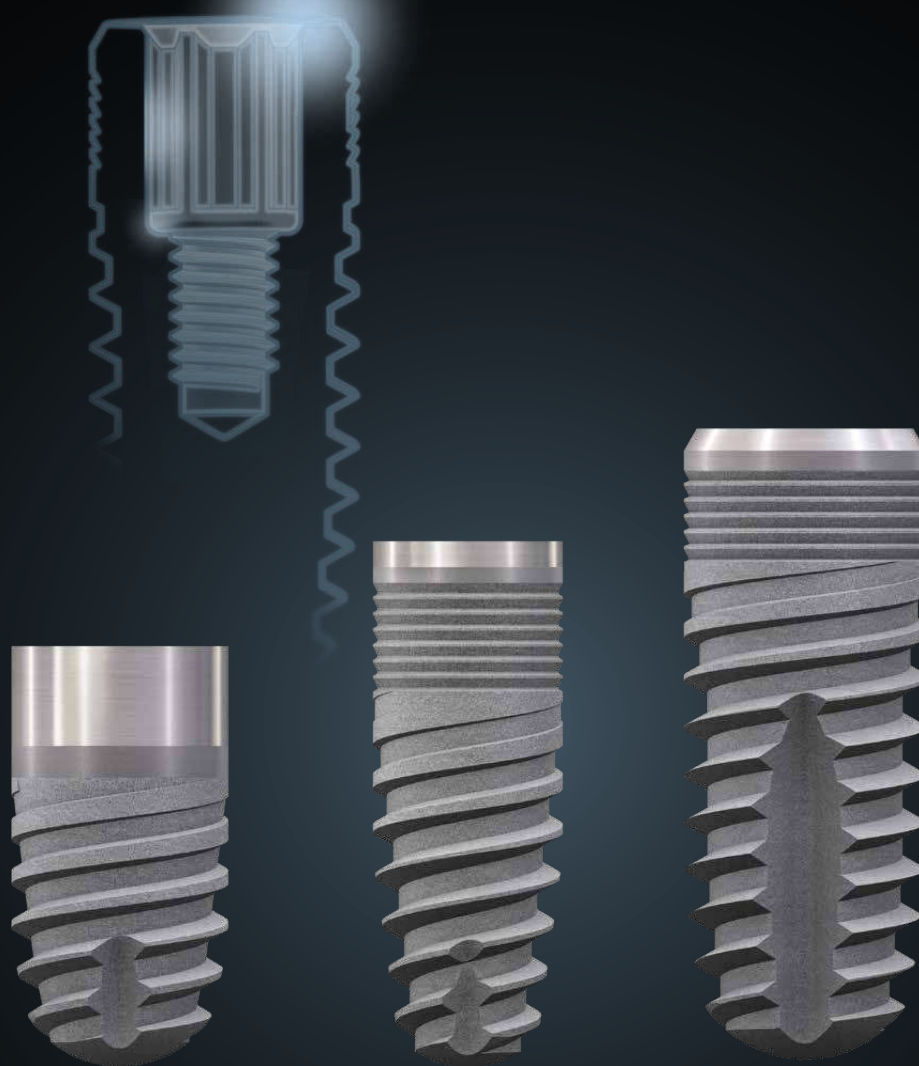
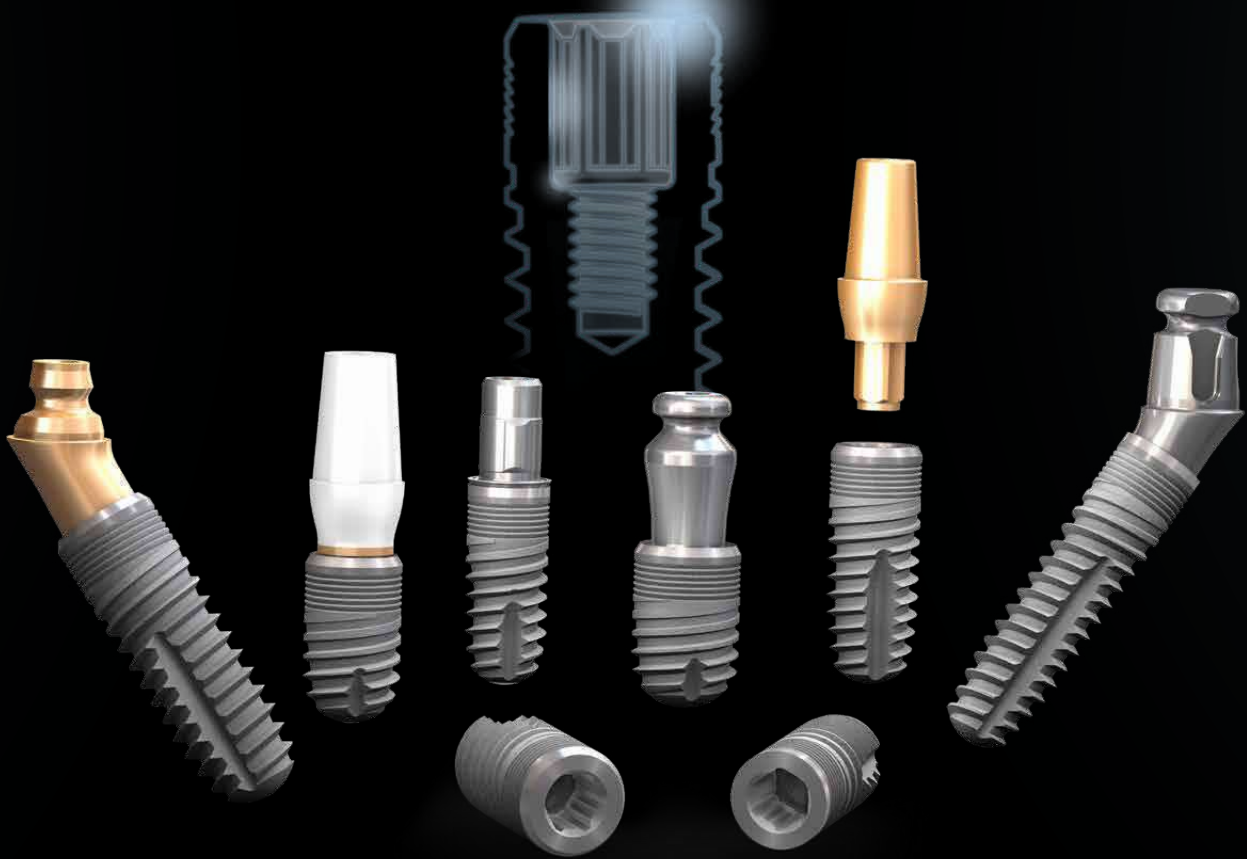


SKY

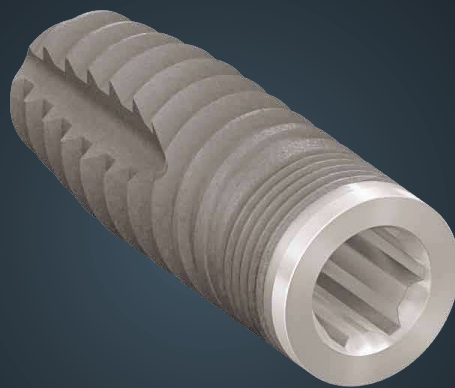
Sistema de implantes





SKY[®]

IMPLANT SYSTEM



enfoque protésico
estabilidad primaria
eficacia probada

El sistema de implantes SKY, de eficacia sobradamente probada, se comercializa desde 2002 y, gracias a su alta estabilidad primaria en todas las calidades óseas, se ha convertido en un estándar en la restauración inmediata, temprana o tardía mediante implantes. La conexión larga entre el implante y la estructura con el Torx facilita el tratamiento protésico. La gama de prótesis está bien estructurada y ofrece una solución adecuada para cada indicación.

SKY

Testimonios



Prof. Hakan Özyuvaci
Dental Forum, Istanbul,
Turkey

« Utilizo el sistema de implantes SKY de bredent medical desde 2011. Inserto una gran cantidad de implantes bredent blue sky y copaSky ultrashort, principalmente para restauraciones de arcada completa SKY fast & fixed, porque siempre tengo una buena sensación háptica durante la inserción del implante. La estabilidad primaria del implante es muy buena y la conexión pilar-implante es muy precisa. Las modalidades de tratamiento rápidas y fijas han reducido la tasa de intervenciones de cirugía avanzada en nuestros casos clínicos. Este sistema nos permite aplicar la filosofía KISS (keep it safe and simple). En mi clínica de Estambul, el 99% de los implantes se insertan inmediatamente después de la extracción de los dientes. Realizamos una restauración inmediata sobre los implantes porque casi siempre consiguen una alta estabilidad primaria. Este flujo de trabajo aumenta la aceptación del tratamiento y el grado de satisfacción por parte del paciente. Además, los implantes SKY se fabrican con el más alto estándar de calidad en Alemania y cuentan con numerosas certificaciones, por ejemplo, el certificado Clean Implant. Utilizar el sistema de implantes bredent me proporciona tranquilidad ».



Dra. Marta Cabo
Valencia, España

« Es un sistema que nos permite colocar prótesis fijas sobre implantes en un mismo acto quirúrgico. Además nos evita tener que hacer cirugías previas de aumento óseo evitando así futuras complicaciones ».

« Como periodoncista, entiendo la importancia de lograr una buena mucointegración además de la osteointegración porque es la base del éxito del tratamiento con implantes de hoy en día. Llevo utilizando el implante blueSKY de bredent medical desde 2017 y me encanta especialmente la estabilidad primaria de este implante en la zona estética. Además, el narrowSKY, que es análogo al blueSKY, es especialmente útil en la región de los incisivos laterales, incluso cuando hay atrofia ósea maxilar y mandibular. Su amplia gama de componentes protésicos biocompatibles me permite realizar restauraciones para diferentes indicaciones en armonía con el tejido rosa. Estos implantes, desarrollados con una sólida base científica y certificados en Alemania, restauran la función y la estética. Por lo tanto, bredent medical seguirá siendo mi marca de referencia en el futuro inmediato ».



Dr. Rita Singh
Kathmandu, Nepal

- Dra. Rita Singh -

SKY

Conexión estructura-implante

Los beneficios de la conexión Torx

- La conexión estable con la superficie de apoyo del hombro garantiza un ajuste pasivo en todo tipo de prótesis.
→ Sin anomalías verticales



- Titanio grado 4 KV de calidad bredent → El titanio puro tiene una fuerza de tracción mínima de 800 MPa.

→ La conexión Torx larga proporciona una unión estable a largo plazo entre el implante y el pilar.

Torx

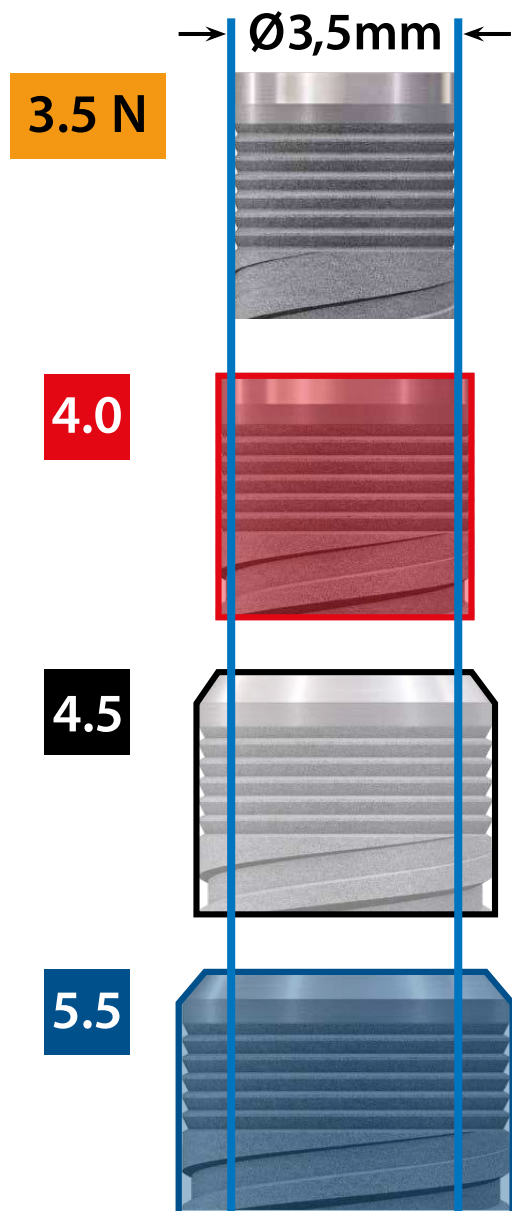
→ Referente para inserciones con pares de giro altos



→ No se daña el implante ni se atascan los instrumentos de inserción.

SKY

Monoplataforma



Una unión para todos los diámetros

Todos los pilares se adaptan a los cuatro diámetros del implante:

- narrowSKY:
Los aditamentos tienen el mismo diámetro que los implantes
- blueSKY / SKY classic 4.0
Aditamentos con cambio de plataforma
- blueSKY / SKY classic 4.5 y 5.5
Aditamentos con cambio de plataforma y cono invertido

SKY

Características

SKY esthetic line

- Aditamento definitivo

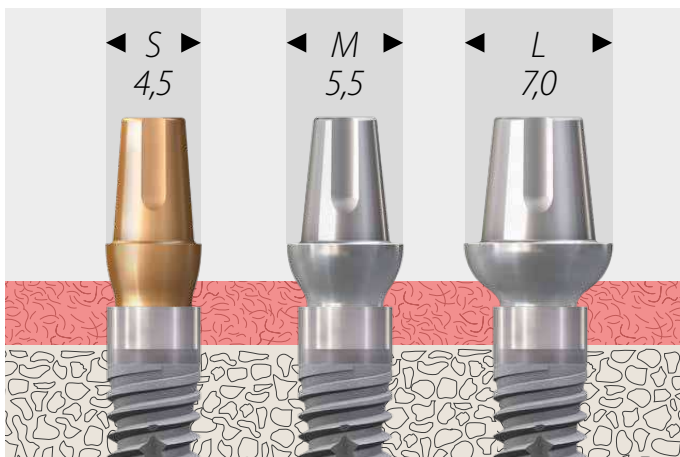
① Cóncavo - convexo

Fácil de personalizar

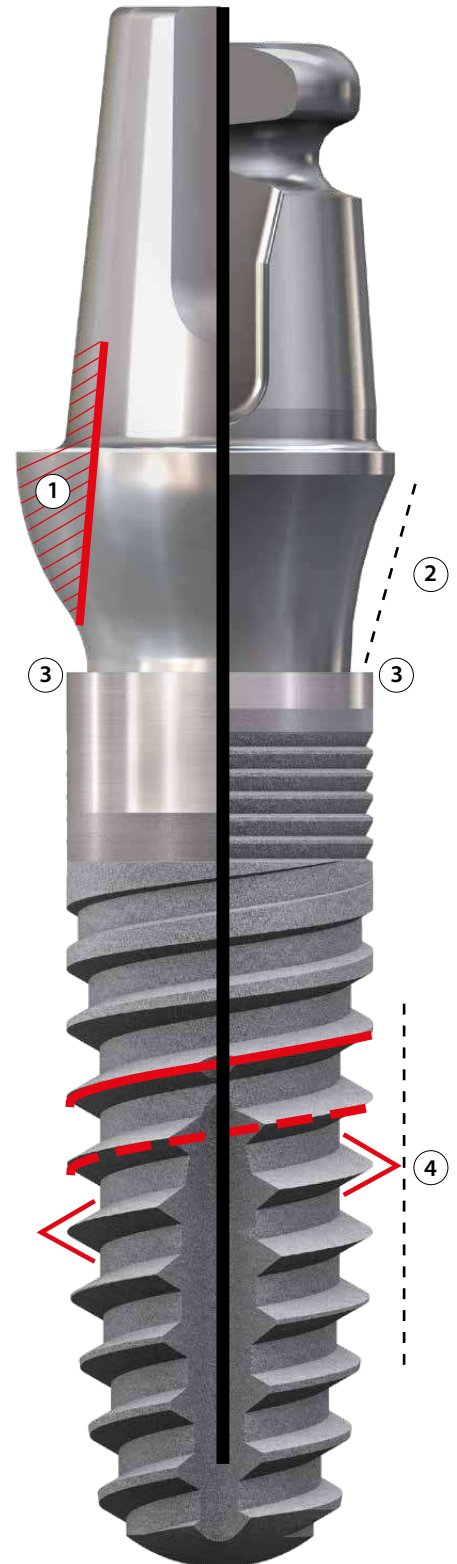
③ Cambio de plataforma

(excepto narrowSKY)

Tissue Level



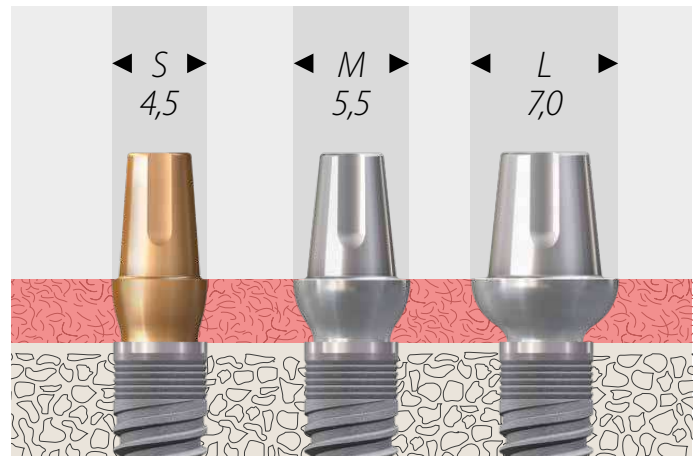
SKY classic con SKY esthetic line



Bone Level

SKY exso

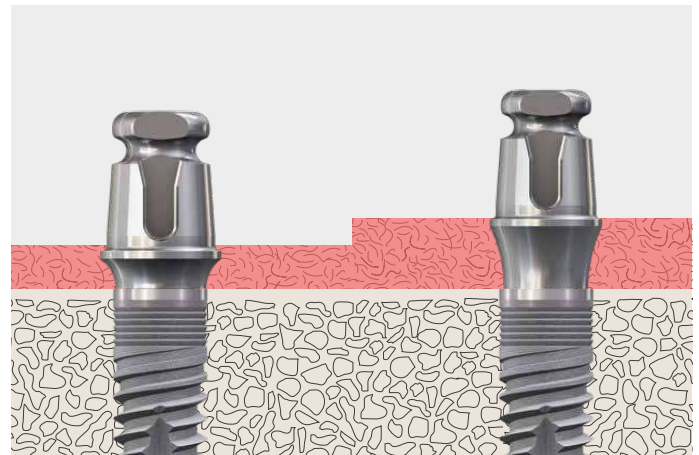
- Aditamento de impresión
- Aditamento definitivo



narrowSKY / blueSKY con SKY esthetic line

2 Forma entallada del surco

Espacio abundante para el tejido blando

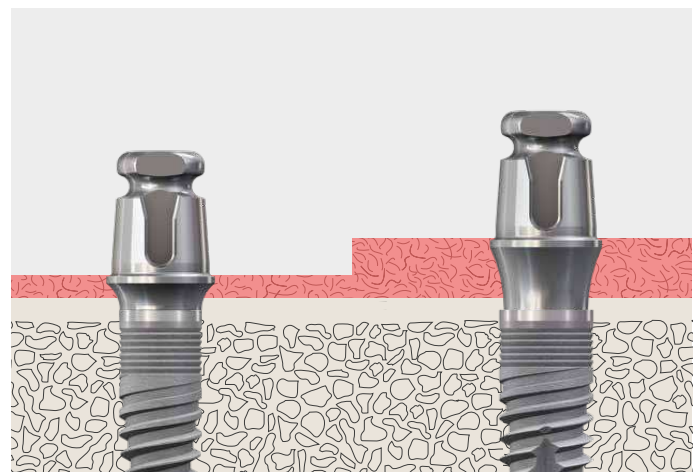


narrowSKY / blueSKY con SKY exso

4 Alta estabilidad primaria:

- Forma cilíndrica y cónica
- Rosca doble autocortante
- Rosca de compresión
- Protocolo quirúrgico centrado en la calidad ósea

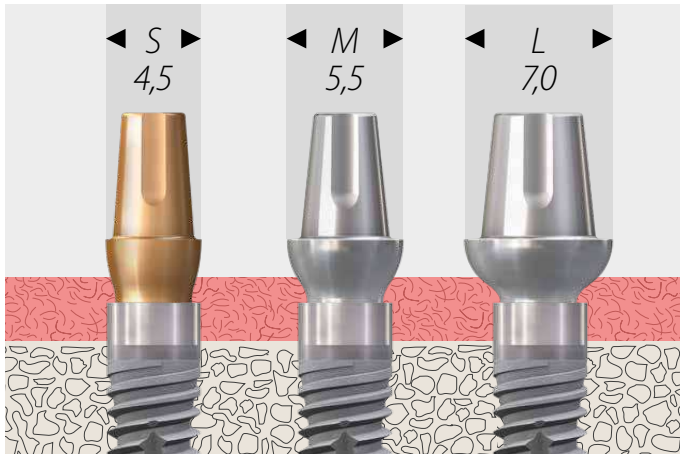
Subcrestal



narrowSKY / blueSKY con SKY exso

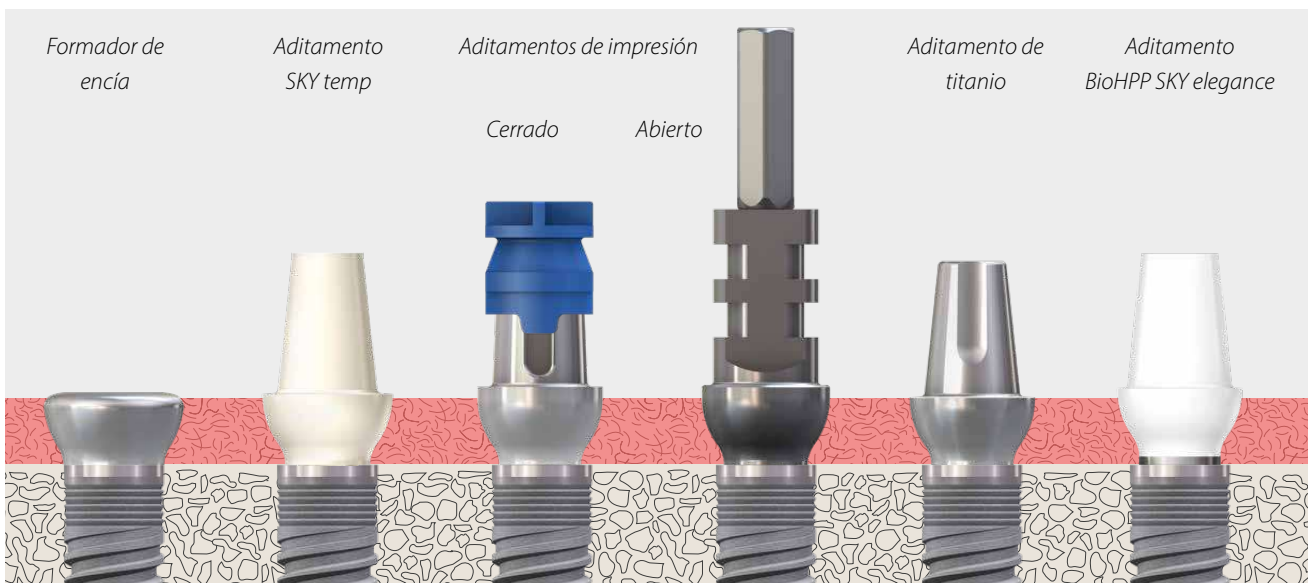
SKY

esthetic line



SKY esthetic line:

- Tres diámetros del hombro del aditamento
 - S: 4,5 mm
 - M: 5,5 mm
 - L: 7,0 mm
- Plataforma narrow
 - Compatible con narrowSKY
 - Cambio de plataforma con blueSKY y SKY classic
- Forma cóncava y convexa del pilar en la zona de las encías, lo que garantiza una adherencia óptima del tejido blando.
- Compensación de ejes personalizable de hasta 20°
- Perfil de emergencia uniforme de los formadores de encía, los aditamentos de impresión y demás aditamentos.

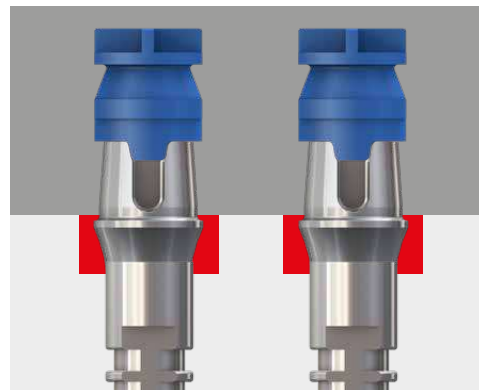
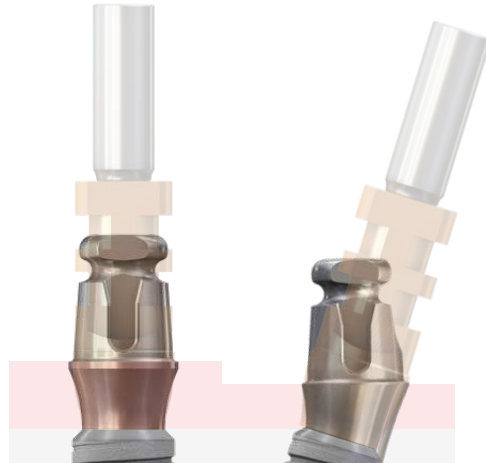


SKY

Aditamento multifuncional exso

El aditamento SKY exso garantiza procesos eficientes y económicos en tratamientos cementados y permite el tratamiento en una única sesión sin necesidad de cambiar de aditamento.

- Los tratamientos con coronas y puentes cementados se realizan de forma sencilla, rápida y estética en los aditamentos SKY exso. El procedimiento es muy económico, ya que el aditamento de impresión se corresponde con el definitivo.
- Fácil toma de impresión de implantes angulados al nivel del implante gracias a la compensación de la angulación de hasta 35°.
- Uso de la cofia de impresión SKY para cubeta cerrada (REF. SKYnPAKA).
- Los análogos de laboratorio adecuados facilitan la confección de una restauración con ajuste preciso provisional y definitiva.



SKY

elegance

BioHPP SKY elegance Aditamentos

El aditamento híbrido BioHPP SKY elegance proporciona la estructura para el tratamiento en una única sesión y una restauración inmediata:

- El cuerpo blando de este aditamento de BioHPP protege el implante frente a la sobrecarga.
- El asiento del tornillo de titanio lo convierte en el aditamento definitivo.

No es necesario cambiar el aditamento, por lo que el tejido blando adherido no se destruye.



Análisis histológico de los aditamentos SKY elegance de BioHPP. Detalle de la adherencia del tejido conectivo a las 8 semanas.

*Profesor J. E. Maté Sánchez de Val,
Murcia (España)
Póster presentado en el congreso de la
EAO de 2016 en París.*

Todas las técnicas disponibles:

- Aditamentos prefabricados personalizables
- Aditamentos personalizados fabricados manualmente con el procedimiento for2press
- Fabricación CAD/CAM a partir de los prefabricados SKY elegance BioHPP



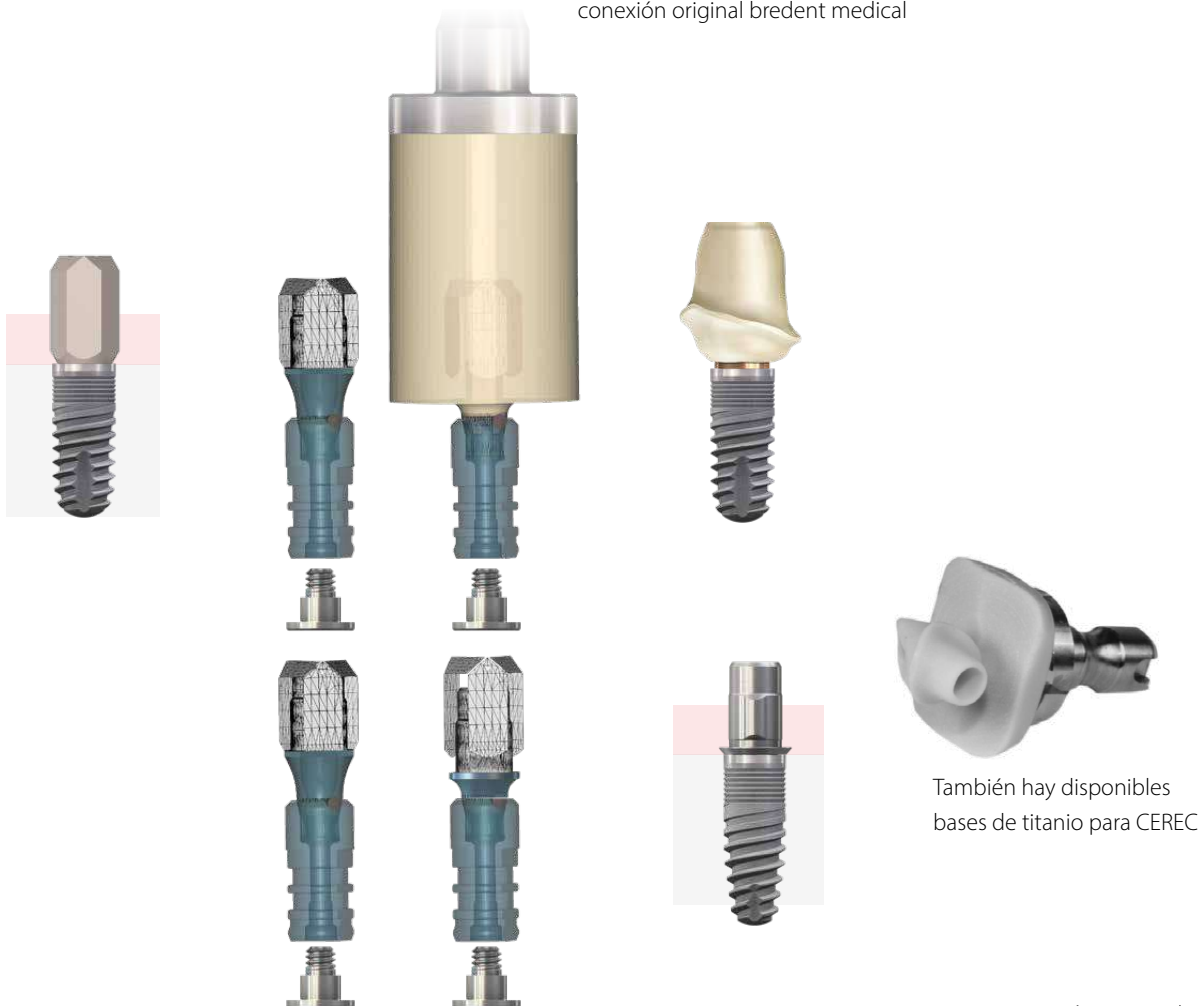
Desde 2012, los aditamentos BioHPP SKY elegance se han utilizado con éxito en la práctica clínica. Los 5 casos publicados con resultados al cabo de un año demuestran una excelente estabilidad del hueso y el tejido blando.

Restauraciones con CAD/CAM

Nuestros componentes protésicos para SKY son adecuados para todo tipo de procesos digitales y proporcionan al laboratorio un flujo de trabajo completo para todos los sistemas CAD/CAM de uso libre.

Para el procesamiento CAD/CAM ofrecemos:

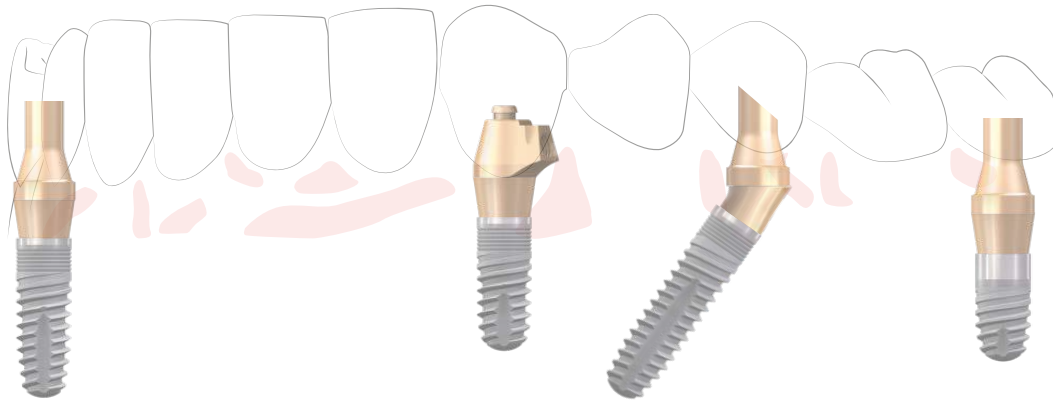
- Aditamentos de escaneo de PEEK
- Análogo de laboratorio atornillado para modelos impresos
- Prefabricados de BioHPP con la geometría de conexión original breident medical
- Prefabricados de titanio con la geometría de conexión original breident medical



También hay disponibles bases de titanio para CEREC

SKY

SKY fast and fixed / uni.cone Aditamentos



SKY fast & fixed

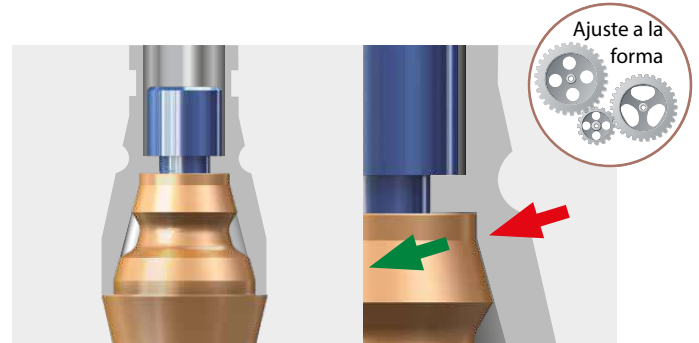
Desde 2007 se ha establecido como estándar en las restauraciones de arco completo. Gracias a la evolución continua en colaboración con nuestros usuarios y la integración de los productos protésicos para la restauración convencional y digital, la restauración inmediata con 4-6 implantes resulta sencilla. Los protocolos estandarizados se pueden transferir fácilmente a cualquier consulta. Los pacientes salen de la consulta con una sonrisa al cabo de unas horas.



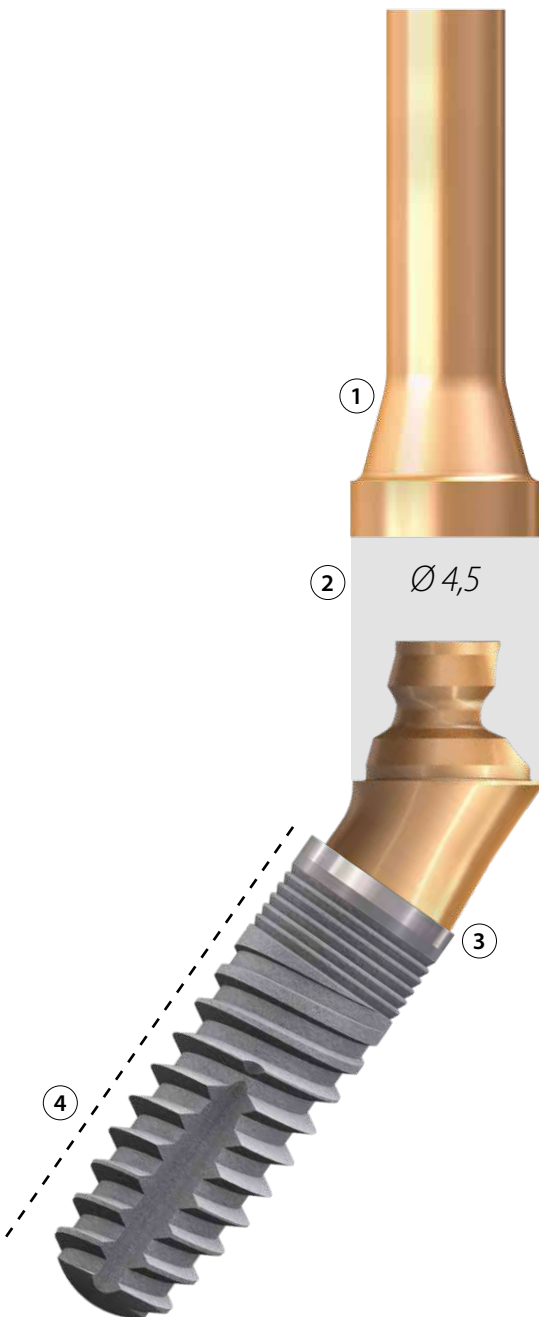
Los avances en la tecnología de producción han permitido crear aditamentos cada vez más estrechos y elegantes que evitan las colisiones óseas y ofrecen unas condiciones óptimas para la adhesión de los tejidos blandos.



Las fuerzas laterales se transfieren directamente desde la prótesis al aditamento: el tornillo protésico queda protegido.



El tornillo transversal ofrece ventajas estéticas y permanece siempre en el puente.



- ① Atornillado transversal oclusal y único
- ② 2 plataformas
- ③ Cambio de plataforma
- ④ Alta estabilidad primaria en todas las calidades óseas
- ⑤ Nivel óseo estable a largo plazo

SKY

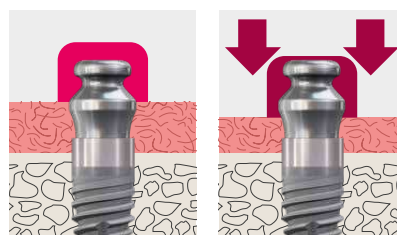
Extraíble

Docklocs®

El estándar en la fijación de prótesis con hembras mejoradas.

- Aditamentos rectos de 5 alturas
- Aditamentos angulados de 18° en 3 alturas
- Varios elementos de retención fabricados con polímero de alta resistencia





Con fijación resistente

- Muy estable y muy cómoda

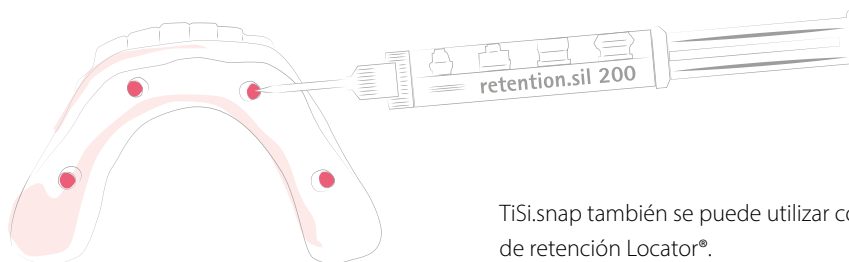
TiSi.snap

fixed and yet removable

Los aditamentos TiSi.snap con grandes superficies de retención y la silicona especial resistente retention.sil establecen nuevos estándares en la fijación fiable y duradera de las prótesis. Su extraordinaria resiliencia proporciona al paciente una sensación de masticación natural.

Los implantes estrechos en la parte frontal y los implantes cortos en la parte más posterior favorecen la estabilidad de la prótesis gracias a una amplia zona de apoyo.

El hueso se mantiene porque se ejerce poca presión sobre el hueso posterior.



TiSi.snap también se puede utilizar con los elementos de retención Locator®.

Quiénes somos

bredent group es un grupo empresarial familiar que opera a escala internacional y ofrece soluciones innovadoras para el tratamiento dental de los pacientes desde 1974. Nuestra dilatada experiencia y capacidad de innovación nos convierten en una elección segura para los clientes y un modelo a seguir para el mercado odontológico. Este grupo empresarial está formado por bredent, bredent medical, Dental Concept Systems y HELBO. El resultado es una interacción perfectamente armonizada para proporcionar soluciones sistémicas en la prótesis implantar. Los tratamientos están diseñados según el estándar de calidad alemán. En resumen:

We are one!

Nuestra esencia

El grupo bredent modela su cultura empresarial de acuerdo con sus valores, los cuales son la base para la colaboración entre los empleados, con los clientes y los socios comerciales con el objetivo de establecer relaciones a largo plazo y colaboraciones innovadoras.



Orientación al paciente

We are one es un sistema global para todos los pacientes. La orientación al paciente forma parte del ADN de bredent group.

Su bienestar, sus expectativas y su satisfacción son fundamentales para nosotros. Por eso nos esforzamos para que nuestros productos cumplan con el estándar de calidad alemán y estén en continua evolución.

Liderazgo

Basándonos en las necesidades de nuestros clientes, los equipos innovadores de bredent group trabajan juntos para implementar soluciones proactivas y orientadas a los objetivos.

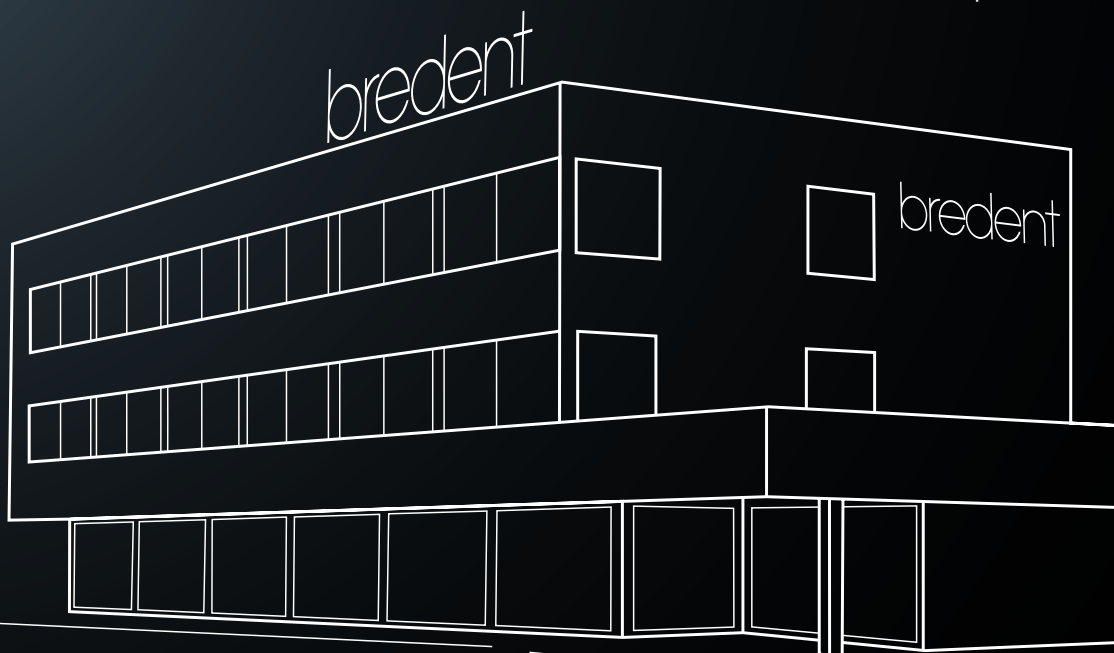
Rendimiento

Estamos convencidos de que nuestras capacidades y nuestra filosofía empresarial nos llevarán a conseguir más hitos en el ámbito de la odontología. Nuestro objetivo es seguir desarrollando e implementando el estándar de calidad «Made in Germany» para encontrar las mejores soluciones.

Colaboración

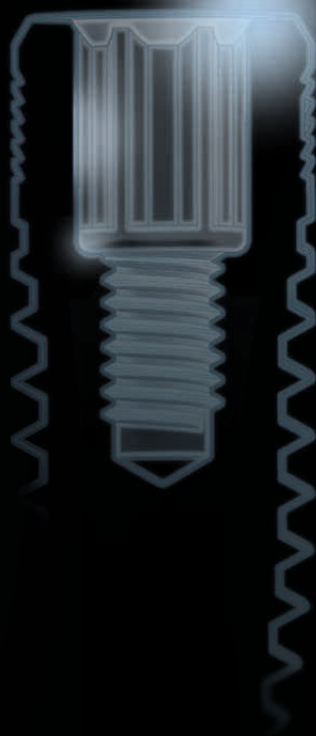
Junto con nuestros clientes, desarrollamos soluciones innovadoras para ofrecer la mejor atención posible a los pacientes. Nos esforzamos a diario por apoyar a nuestros socios comerciales y clientes.

Nuestra flexibilidad, disponibilidad y asistencia nos convierten en una opción segura. Un trato justo y de confianza entre nosotros es lo más importante.



SKY[®]

IMPLANT SYSTEM



DENTAL INNOVATIONS
SINCE 1974

bredent[®]
group

bredent group Spain SL · Asesoramiento técnico: Isabel García Thierfeldt · T: +34 961 363561 / +34 607 320666 · @: bredentgroup@bredent.es
bredent medical GmbH & Co. KG · Weissenhorner Str. 2 · 89250 Senden · Germany · T: +49 7309 872-456 · F: +49 7309 872-444 · www.bredent-medical.com · @: info-medical@bredent.com



0099910E-20231206 Salvo error y modificaciones