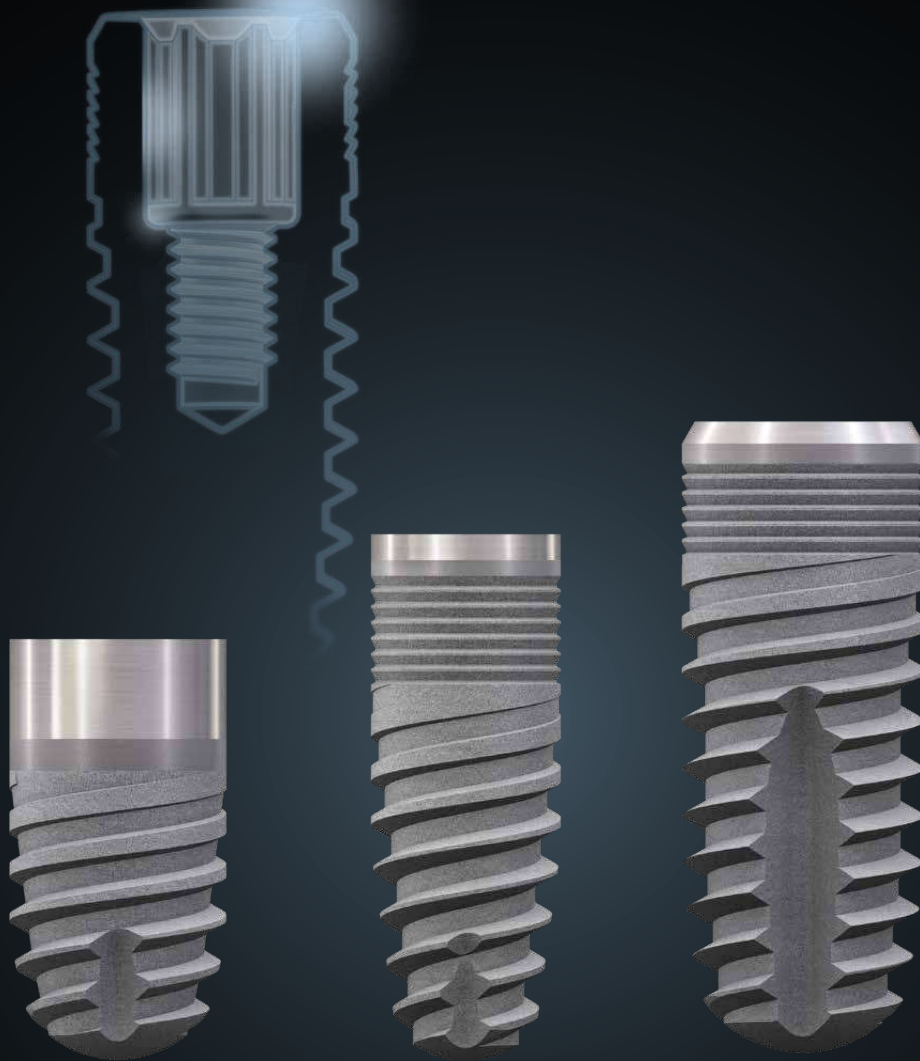
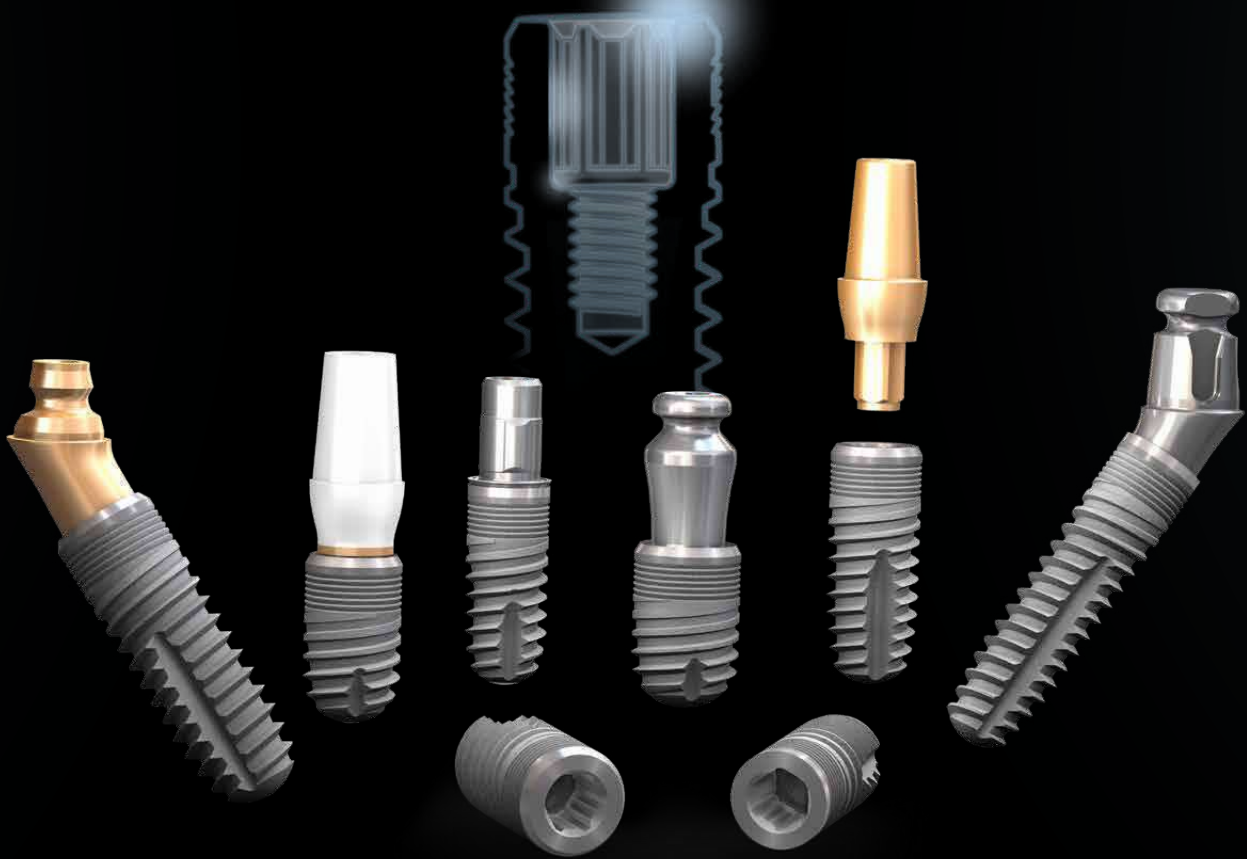


SKY

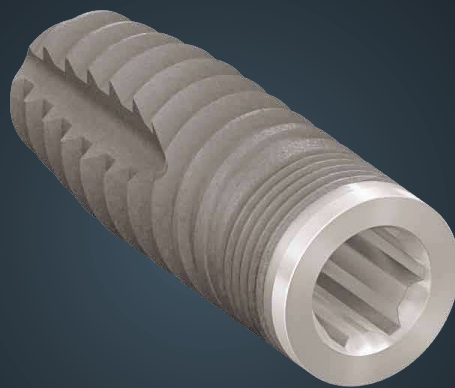
Système implantaire





SKY[®]

IMPLANT SYSTEM



Axé sur la prothèse, il a prouvé son efficacité en matière de stabilité primaire

Le système d'implants SKY, sur le marché depuis 2002, a fait ses preuves des millions de fois dans toutes les qualités osseuses et sert de norme dans le domaine des soins implantaire immédiats, précoces ou différés grâce à sa grande stabilité primaire. La longue connexion de la reconstitution sur l'implant-avec Torx facilite le traitement en prothèse. Avec la vaste gamme de produits disponible en prothèse on dispose d'une bonne vue d'ensemble pour chaque indication.

SKY

Témoignages



Dr. Thierry Maleca
Lyon, France

"Le système implantaire blueSKY fait partie des meilleurs pour les restaurations de dents unitaires, les bridges de courte portée et les restaurations de l'arcade complète (SKY fast & fixed). Selon le principe de l'amélioration continue, j'ai vu le système implantaire et les composants en prothèse évoluer régulièrement depuis 2018. Ce système implantaire est adapté à l'implantologie immédiate classique et moderne."

"De nos jours, la thérapie implantaire peut être utilisée pour diverses indications. Je préfère l'implant SKY Classic de Bredent medical en raison de son long col et de son traitement de surface optimal qui le rend approprié pour être utilisé dans différentes indications comme implant au niveau de l'os ou des tissus. Cela signifie que la phase de restauration peut se dérouler de manière peu invasive. En outre, presque tout le temps cet implant atteint une stabilité primaire très élevée."



Dr. Vincent Roubinet
Montélimar, France

"En tant que parodontologiste, je comprends l'importance d'obtenir une bonne muco-intégration en plus de l'ostéo-intégration, car c'est la base de la réussite des traitements implantaires modernes. J'utilise l'implant blueSKY de bredent medical depuis 2017 et j'apprécie particulièrement la stabilité primaire de cet implant dans la zone esthétique. Par ailleurs, le narrowSKY qui est similaire au blueSKY est particulièrement utile dans la zone des incisives latérales, y compris dans les maxillaires souvent atrophiés. Grâce à leur large éventail de composants biocompatibles en prothèse, je suis en mesure de fournir des restaurations pour différentes indications en harmonie avec les tissus roses. Scientifiquement bien étudiés, conçus en Allemagne et homologués, ces implants restaurent la fonction et l'esthétique. Par conséquent, bredent medical continue d'être ma marque préférée."



Dr. Rita Singh
Kathmandu, Népal

- Dr. Rita Singh -

SKY

Assemblage implant-construction

L'utilité de la connexion Torx

- La connexion stable avec l'appui d'épaulement assure une forme passive pour tous les types de prothèses, → sans erreur verticale

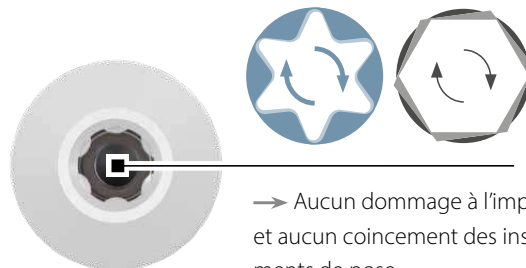


- Titane grade 4 KV selon la norme bredent
→ Le titane pur présente une force de traction d'au moins 800 MPa

→ La longue connexion Torx assure une liaison stable à long terme entre l'implant et le pilier

Torx

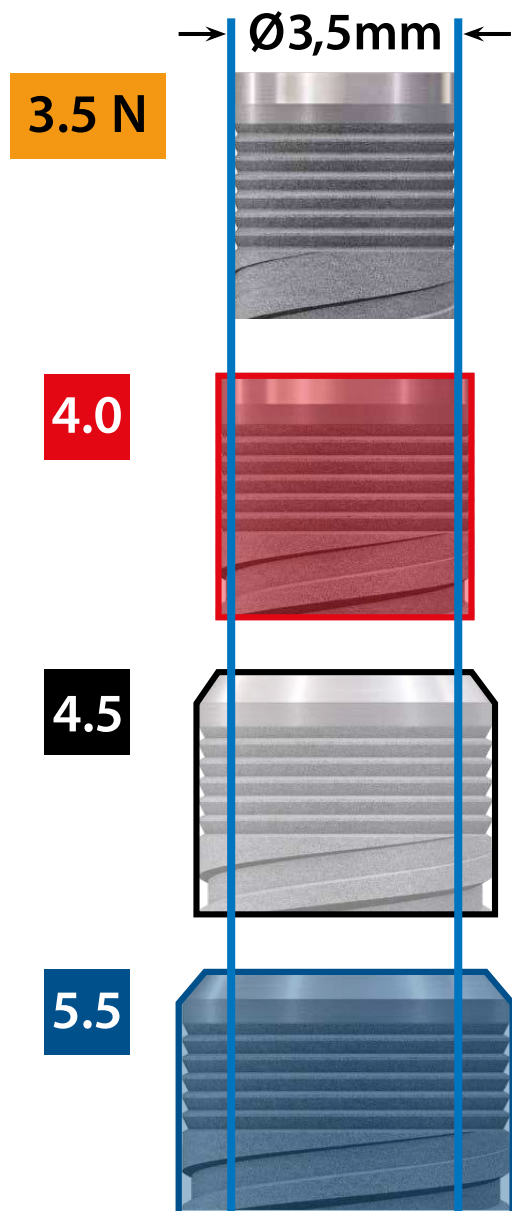
→ Référence en matière d'insertion avec des couples élevés



→ Aucun dommage à l'implant et aucun coincement des instruments de pose

SKY

Plateforme mono



Un raccord pour tous les diamètres

Chaque pilier s'adapte aux 4 diamètres d'implant :

- narrowSKY :
Les piliers ont le même diamètre que les implants
- Piliers blueSKY/SKY classic 4.0 avec Platform-Switch
- Piliers blueSKY/SKY classic 4.5 et 5.5 avec Platform-Switch et Backtaper

SKY

Caracteristiques

SKY esthetic line

- Pilier definitif

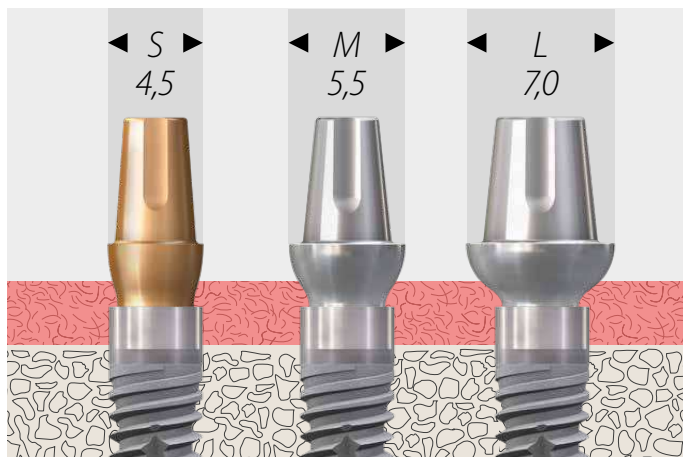
① **concave – convexe**

Facile à personnaliser

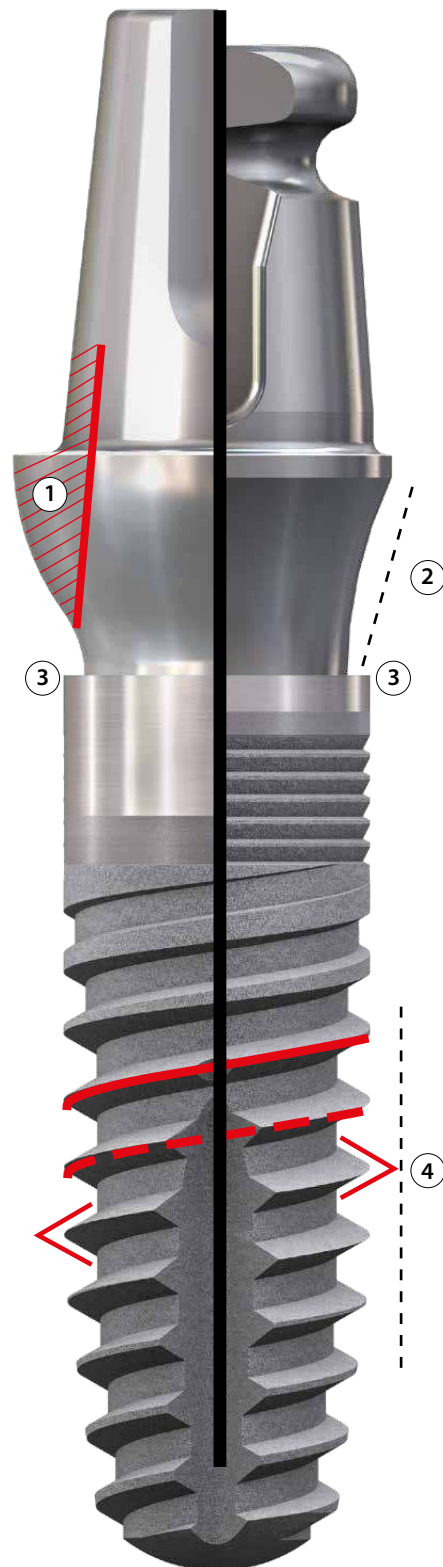
③ **Commutateur de plateforme**

(sauf narrowSKY)

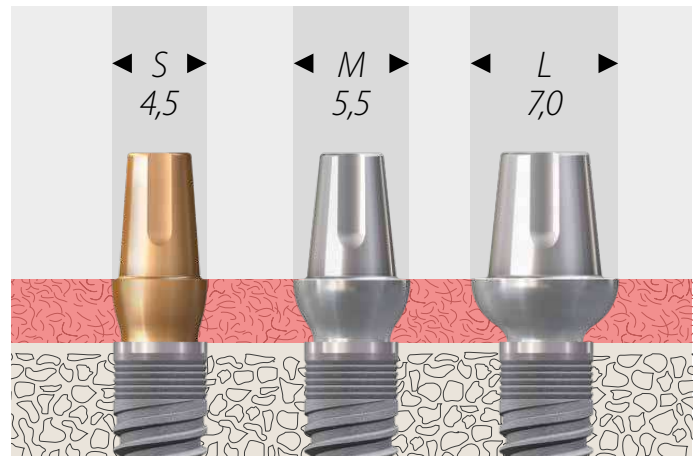
Tissue Level



SKY classic avec SKY esthetic line



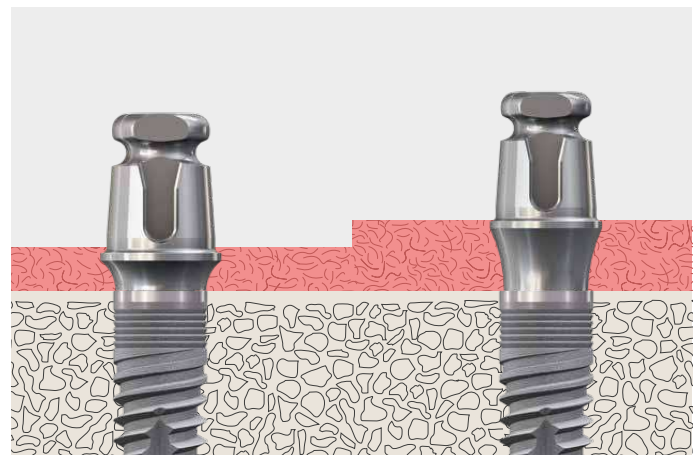
Bone Level



narrowSKY/blueSKY avec SKY esthetic line

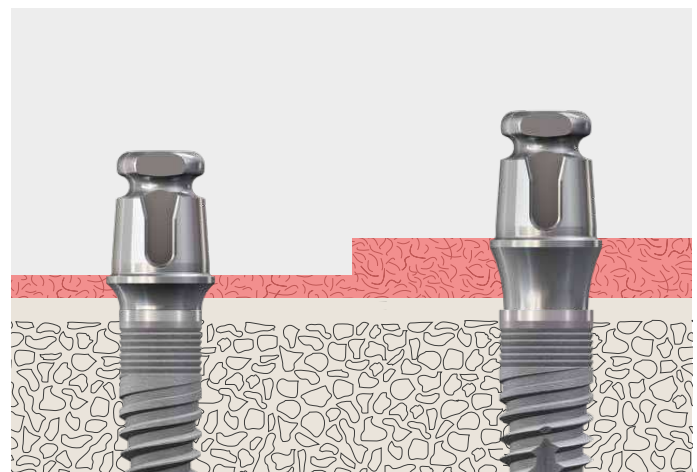
SKY exso

- Transfert :
- Pilier définitif



narrowSKY/blueSKY avec SKY exso

Subcrestal



narrowSKY/blueSKY avec SKY exso

2 **Forme sulcus cintrée**

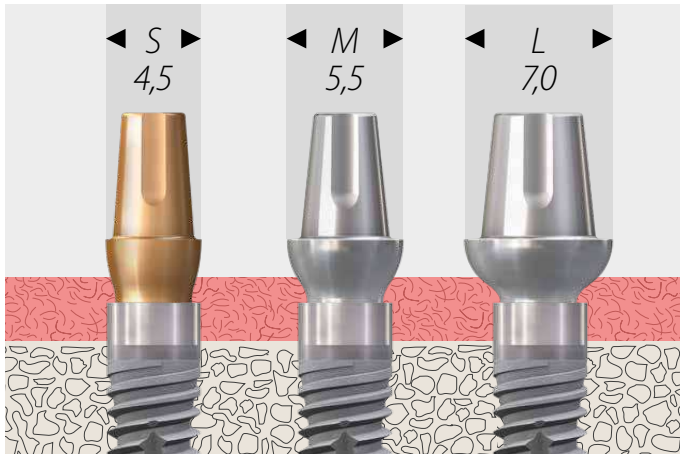
beaucoup d'espace pour les tissus mous

4 **Stabilité primaire élevée :**

- forme cylindrique et conique
- Double filetage autotaraudant
- Filetage de compression
- Protocole chirurgical axé sur la qualité osseuse

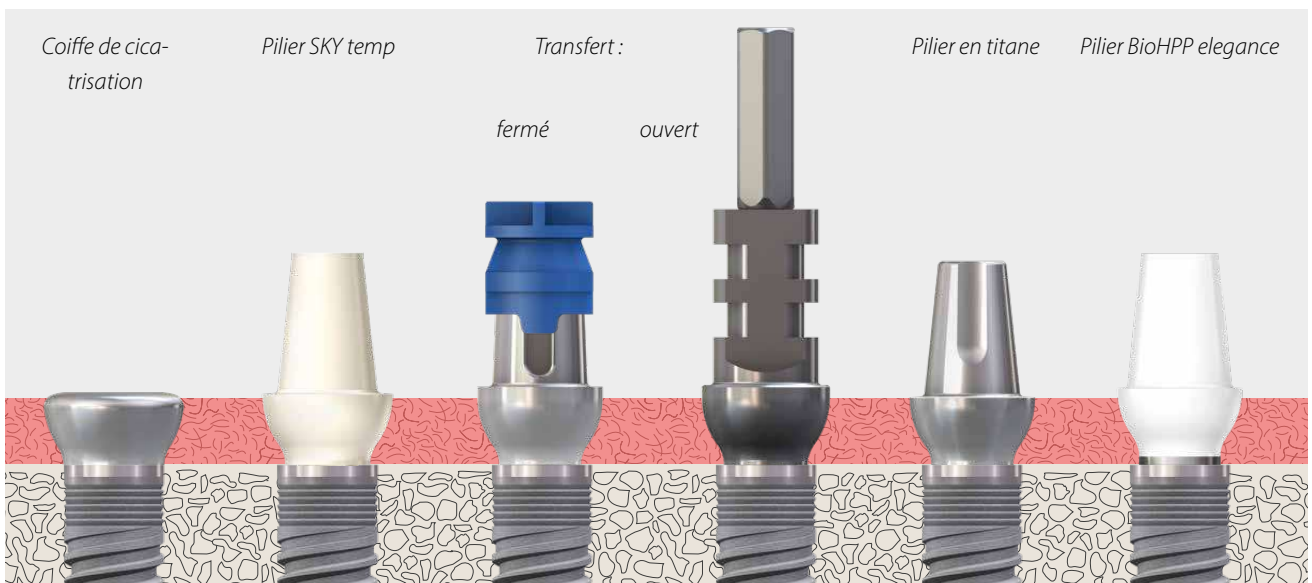
SKY

esthetic line



SKY esthetic line :

- Trois diamètres d'épaulement de pilier
 - S: 4,5 mm
 - M: 5,5 mm
 - L: 7,0 mm
- narrow Platform
 - Convient pour narrowSKY
 - Platform-Switch sur blueSKY et SKY classic
- Forme concave et convexe du pilier dans la région gingivale, assurant une fixation optimale des tissus mous
- Compensation d'axe personnalisable jusqu'à 20°
- Profil d'émergence uniforme des coiffes de cicatrisation, piliers d'empreinte et piliers

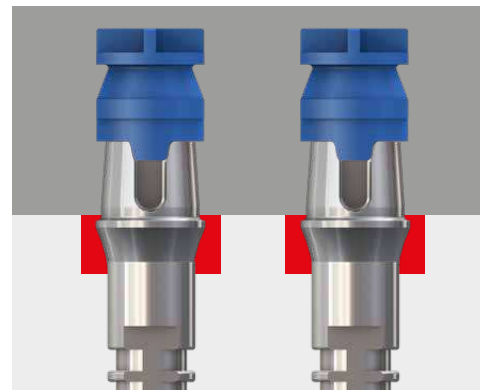
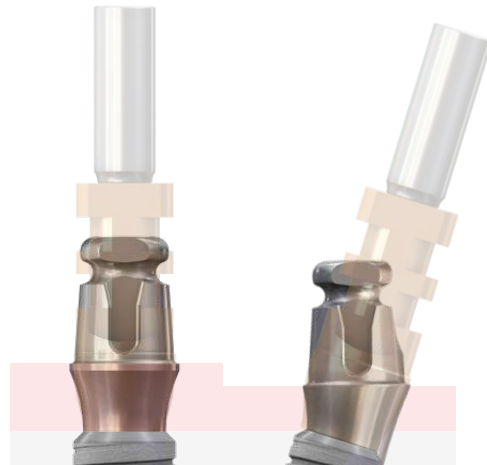


SKY

Pilier multifonctions exso

Le pilier SKY exso garantit des processus efficaces et économiques pour les restaurations scellées et permet un traitement en une seule séance sans changement de pilier.

- Les couronnes scellées et les bridges sont réalisés de manière simple, rapide et esthétique sur les piliers SKY exso. Le processus est très économique, car le pilier d'empreinte correspond au pilier définitif.
- Prise d'empreinte simple d'implants posés en angulation au niveau de l'implant par compensation d'angulation jusqu'à 35°.
- Utilisation de la coiffe d'empreinte SKY pour empreintes fermées (REF SKYnPAKA).
- Des analogues de laboratoire adaptés facilitent la réalisation des restaurations temporaires et définitives de grande précision.



SKY

piliers elegance

Piliers BioHPP SKY elegance

Le pilier hybride BioHPP SKY elegance représente la reconstitution pour une thérapie en une seule séance et pour la restauration immédiate :

- Le corps de pilier souple en BioHPP protège l'implant contre les contraintes trop fortes.
- Le logement de vis en titane en fait un pilier définitif.

Il n'est pas nécessaire de changer les piliers, ce qui évite de détruire les tissus mous qui se sont apposés.



Analyse histologique des piliers SKY elegance en BioHPP. Détail de l'apposition des tissus conjonctifs après 8 semaines.

Prof. JE Maté Sánchez de Val. Murcia, Espagne, Poster réunion EAO 2016, Paris



Toutes les technologies sont à votre disposition :

- Piliers préfabriqués personnalisables.
- Piliers individuels fabriqués manuellement à l'aide du procédé for2press
- Fabrication CAD/CAM à partir des préfabs SKY elegance BioHPP

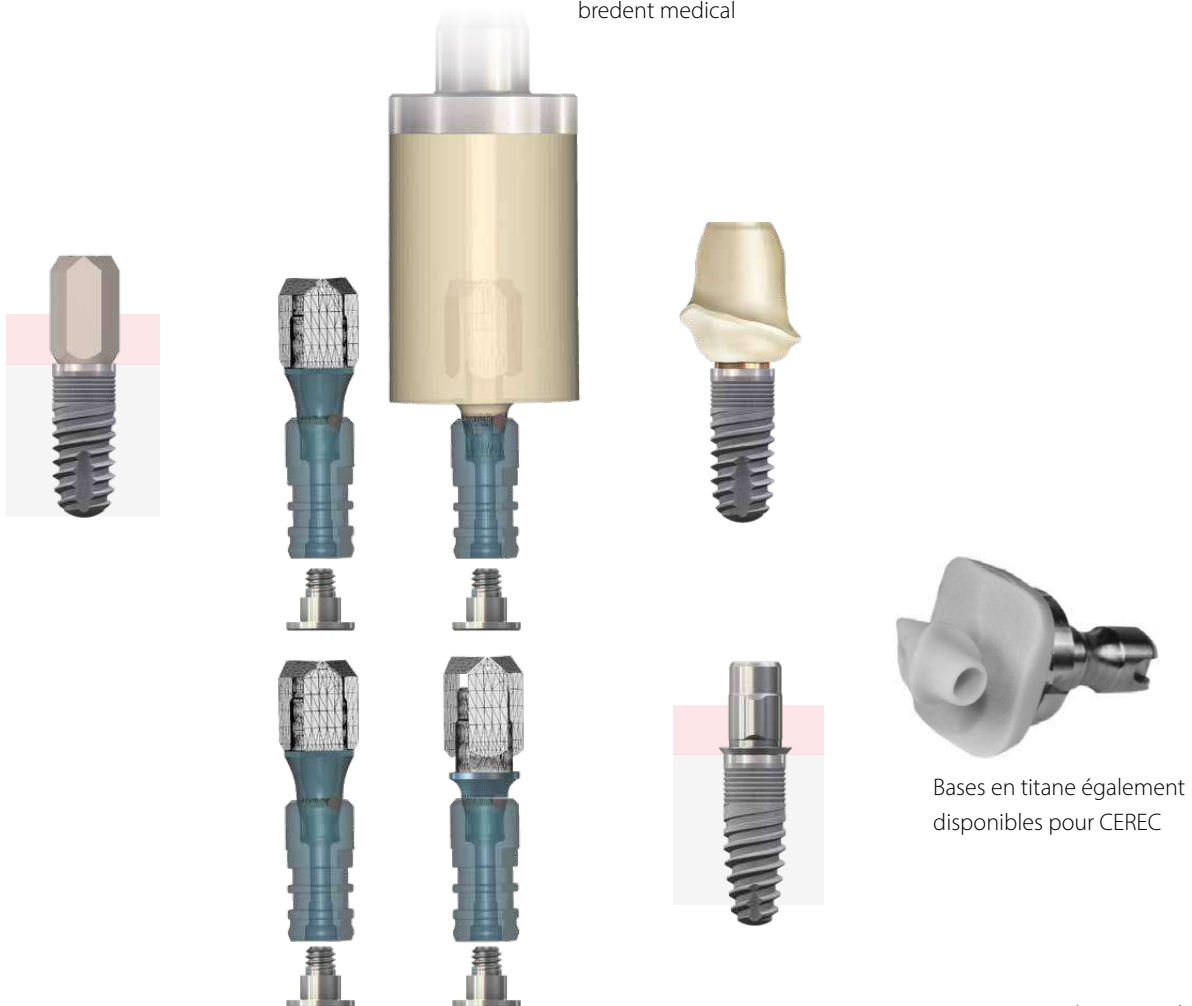
Depuis 2012, les piliers BioHPP SKY elegance sont utilisés cliniquement avec succès. Les résultats publiés sur 5 ans montrent une excellente stabilité de l'os et des tissus mous.

Restaurations CAO / FAO

Nos composants en prothèse pour SKY sont adaptés au monde numérique des processus en proposant un workflow complet pour tous les systèmes CAO/FAO ouverts au laboratoire.

Pour le traitement CAO/FAO nous proposons :

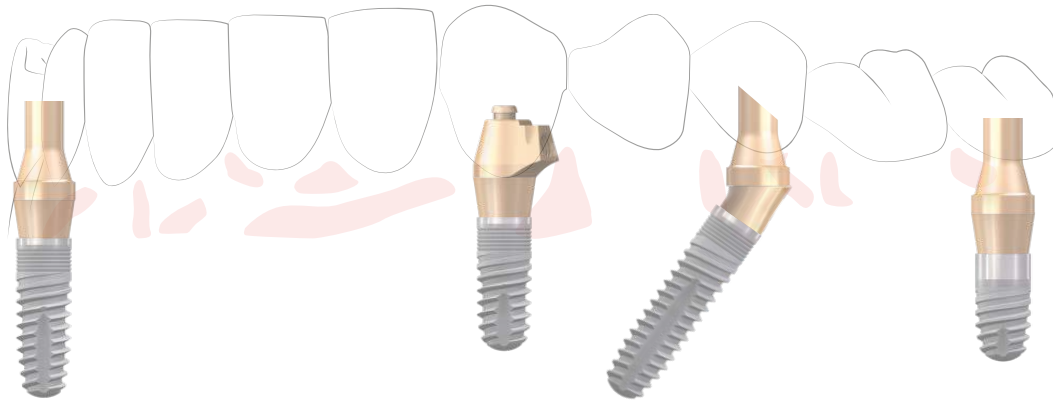
- Piliers de scannage en PEEK
- Analogue de laboratoire vissé pour les modèles imprimés
- Prefabs en BioHPP avec la forme de raccord d'origine bredent medical
- Prefabs en titane avec la forme de raccord d'origine bredent medical



Bases en titane également disponibles pour CEREC

SKY

Piliers SKY fast and fixed/uni.cone



SKY fast & fixed

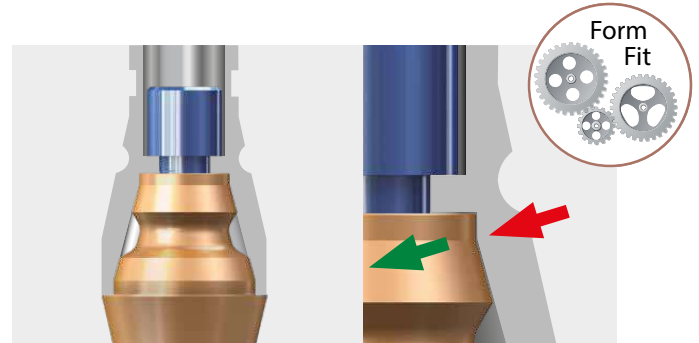
s'est imposée comme la norme en matière de soins complets « Full Arch » depuis 2007. Grâce au perfectionnement continu avec la participation de nos utilisateurs et à l'intégration des produits de prothèse dans les soins conventionnels et numériques, les restaurations immédiates avec 4 à 6 implants sont simples à réaliser. Les protocoles standardisés peuvent être facilement transposés dans n'importe quel cabinet et les patients quittent le cabinet avec le sourire après quelques heures.



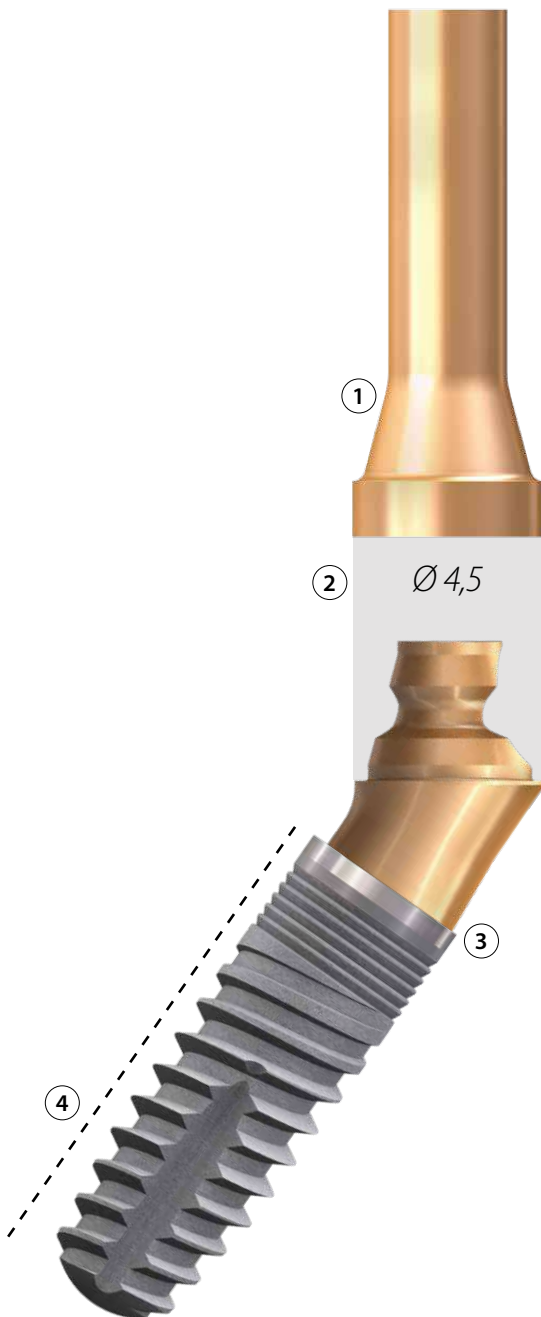
Les progrès de la technologie de production ont permis de créer des piliers de plus en plus étroits et élégants, d'éviter les collisions osseuses et d'offrir des conditions optimales aux tissus mous pour l'apposition des tissus.



Les forces latérales sont transmises directement de la prothèse au pilier – la vis prothétique est protégée



La vis transversale offre des avantages esthétiques et reste toujours dans le bridge



- ① Vissage occlusal et transversal unique
- ② 2 plateformes
- ③ Platform-Switch
- ④ Stabilité primaire élevée dans toutes les qualités d'os
- ⑤ Niveau osseux stable à long terme

SKY

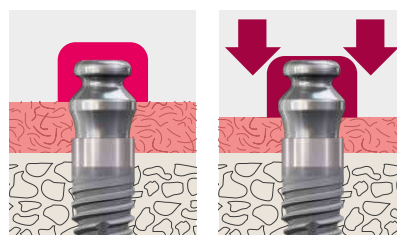
Amovible

Docklocs®

Le standard dans la fixation des prothèses avec des pièces femelles améliorées :

- Piliers droits à 5 hauteurs
- Piliers angulés de 18° en 3 hauteurs
- Différents éléments de rétention en polymère haute résistance





Fixation résiliente

- très stable et très confortable

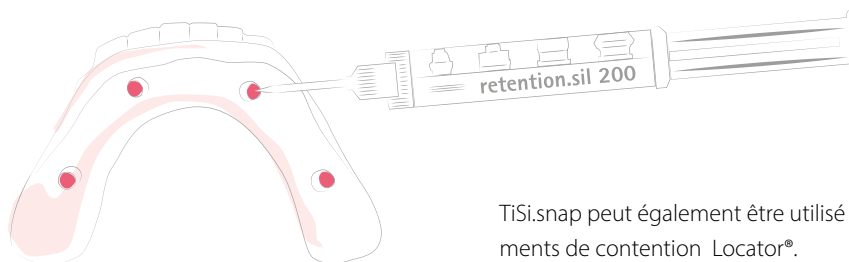
TiSi.snap

fixed and yet removable

Les piliers TiSi.snap avec de grandes surfaces de rétention et le silicone spécial résilient retention, sil établissent de nouvelles normes en matière de fixation fiable et à long terme des prothèses. Sa résilience unique procure au patient une sensation naturelle de mastication.

Des implants étroits à l'avant et des implants courts renforcent la stabilité de la prothèse en transgingival et à l'arrière grâce à une zone de soutien à longue portée.

L'os est conservé en raison de la faible pression exercée sur l'os postérieur.



TiSi.snap peut également être utilisé avec les éléments de contention Locator®.

Qui sommes-nous?

bredent group est un groupe d'entreprises familiales et internationales qui propose depuis 1974 des solutions complètes de pointe pour les soins dentaires des patients. Grâce à notre longue expérience et à notre force d'innovation, nous sommes un choix sûr pour nos clients et un modèle pour le marché dentaire. Le groupe se compose de bredent, bredent medical, Dental Concept Systems et HELBO. Ces firmes forment une synergie et elles sont parfaitement adaptées les unes aux autres en permettant des solutions complètement issues d'un système en prothèse dentaire. Les thérapies sont conçues selon la norme de qualité allemande. En résumé :

We are one!

Ce qui nous distingue :

Le groupe bredent conçoit sa culture d'entreprise en fonction de ses valeurs définies comme base de collaboration entre collaborateurs, clients et partenaires commerciaux pour des relations à long terme et des coopérations innovantes.



Axé sur le patient

We are one s'applique à tous les patients. L'orientation patient est inscrite dans l'ADN du bredent group. Votre bien-être, vos attentes et votre satisfaction nous tiennent à cœur. C'est pourquoi il est très important pour nous que nos produits répondent aux normes de qualité allemandes et soient continuellement perfectionnés.

Performants

Nous sommes convaincus de nos capacités et de notre philosophie d'entreprise pour poser de nouveaux jalons dans le domaine de l'odontologie. Nous nous concentrons sur le développement du standard de qualité « Made in Germany » et sur sa capacité à le remplir de vie afin de trouver les meilleures solutions.

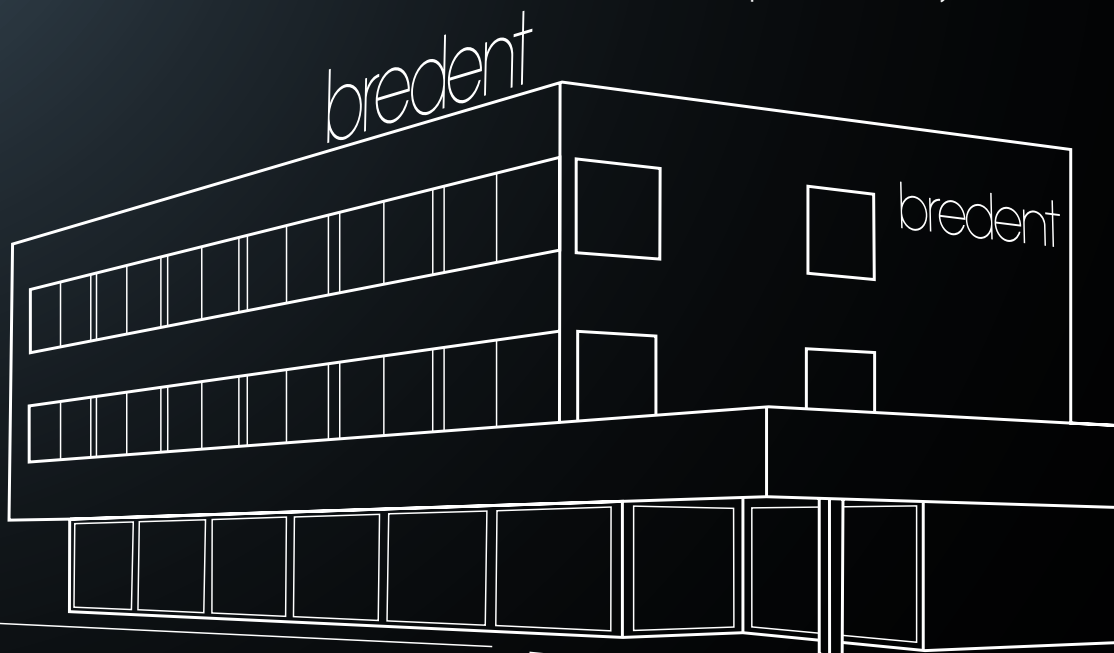
Pionnier

Sur la base des exigences de nos clients, des équipes innovantes au sein du groupe bredent travaillent ensemble à la réalisation de solutions axées vers des objectifs précis et porteurs de bénéfices pour les patients.

Partenariat

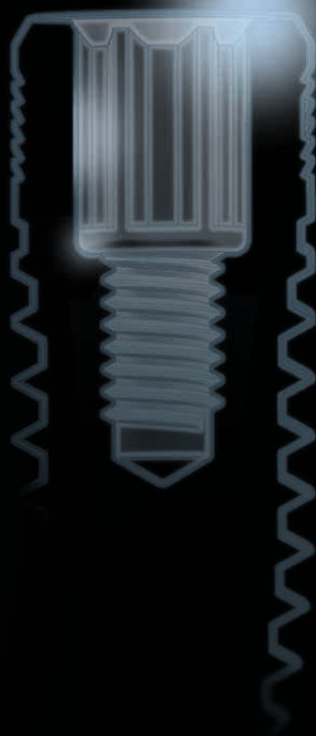
En collaboration avec nos clients, nous développons des solutions innovantes pour prendre en charge au mieux les patients. Nous nous engageons chaque jour pour soutenir nos partenaires commerciaux et nos clients.

La facilité pour nous contacter et notre assistance flexibles font de nous un choix sûr. Des relations loyales et fiables sont primordiales à nos yeux.



SKY[®]

IMPLANT SYSTEM



DENTAL INNOVATIONS
SINCE 1974

bredent[®]
group

bredent France - T: 0800 90 48 57 - F: +49 7309 872-455 - @: france@bredent.com
bredent medical GmbH & Co. KG - Weissenhorner Str. 2 - 89250 Senden - Germany - www.bredent-medical.com



0099910F-20231206 Sous réserve d'erreurs et de modifications